

AGILA TWIN

2977DIK075P30-10

EAN 4031582302899

Lenkrolle mit nachlaufendem Totalfeststeller, Gehäuse aus Stahlblech, glanzverzinkt, blaupassiviert, Schwenklager mit zweifachem Kugelkranz, Radachse verschraubt, Anschraubloch. Radkörper aus Stahlblech, Lauffläche aus Vollgummi, spurlos, mit Fadenschutz, Konuskugellager



BETTER MOBILITY. BETTER LIFE.

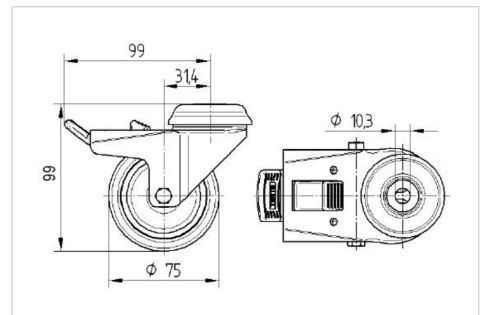


Abbildung kann vom Original abweichen

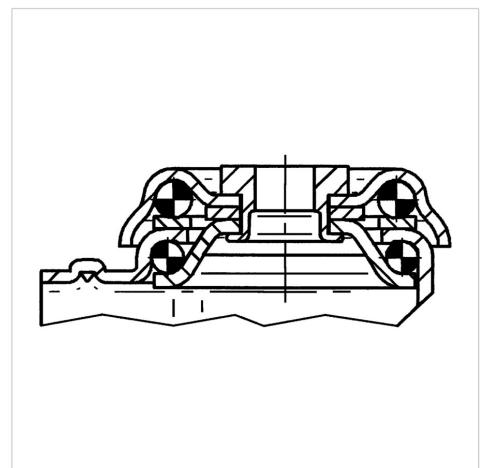
Technische Daten

Rad-Ø	75 mm
Radbreite	25 mm
Rollenbreite	71 mm
Rückenloch	10,3 mm
Dom-Ø	65 mm
Ausladung	31.3 mm
Störkreis-Ø	198 mm
Bauhöhe	99 mm
Temperaturbereich	- 20 / + 85 °C
Norm	EN 12530
Eigengewicht	0.869 kg
Störkreisradius	99 mm
Härte der Lauffläche	Shore A 80
Tragfähigkeit	100 kg
Tragfähigkeit (statisch)	200 kg

Abmessungen



Aufbau & Befestigung



Vorteile im Überblick

Laufverhalten	● ● ● ○ ○
Fahrgeräusch	● ● ● ○ ○
Verschleißbeständigkeit	● ● ● ○ ○
Korrosionsbeständigkeit	● ● ● ○ ○