

# AGILA TWIN

## 2977DIK075P30-10

EAN 4031582302899

トータルロック回転キャスター、プレススチール使用、クロム酸亜鉛、ダブルボールレース、ナット付ホイール軸、ボルト穴、ホイールセンター：プレススチール、  
タイヤ：硬質ゴム、ノーマーキング加工、スレッドガード付、円錐ボールベアリング

# TENTE

BETTER MOBILITY. BETTER LIFE.



Picture may differ from original product

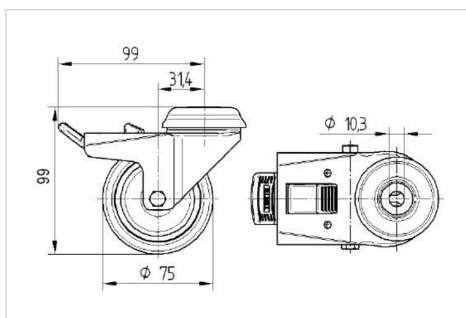
### 技術データ

ホイール径	75 mm
ホイール幅	25 mm
キャスターの幅	71 mm
ピンの穴径	10,3 mm
取付台座直径	65 mm
オフセット	31,3 mm
旋回径	198 mm
取付高	99 mm
耐熱温度	- 20 / + 85 摂氏
規格	EN 12530
重さ	0,869 kg
旋回半径	99 mm
タイヤの硬さ	shore A 80
耐荷重	100 kg
静荷重	200 kg

### Advantages at a glance

回転抵抗	●	●	●	○	○
動作ノイズ	●	●	●	○	○
摩擦	●	●	●	○	○
さび止め	●	●	●	○	○

### Dimensions



### Structure & Mounting

