

AGILA TWIN

2977DIK075P30-10

EAN 4031582302899

Grozāmais ritentiņš ar kopējo fiksētāju skrituļa galā, Kronšteins izgatavots no presēta tērauda (cinkots-hromēts), dubultais lodīšu gultnis grozāmajā mezglā, riteņa ass ar uzgriezni, caurums skrūvei. Riteņa centrs izgatavots no štancēta tērauda, protektors: cieta gumija, pelēka, nekrāsota, ar vītņu aizsargiem, konusveida lodīšu gultnis



BETTER MOBILITY. BETTER LIFE.



Picture may differ from original product

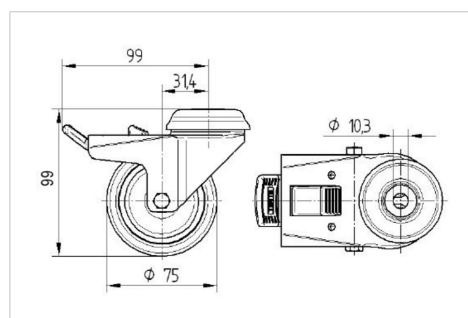
Tehniskie dati

Riteņa diametrs	75 mm
Riteņa platums	25 mm
Atbalsta riteņa platums	71 mm
Centrālais caurums	10,3 mm
Kupola diametrs	65 mm
Nobīde no centrālās ass	31.3 mm
Griešanās rādiuss	198 mm
Kopējais augstums	99 mm
Temperatūra	- 20 / + 85 °C
Standarts	EN 12530
Svars	0.869 kg
Griešanās rādiuss	99 mm
Kontaktslāņa cietība	Shore A 80
Kravnesība - kustībā	100 kg
Kravnesība - miera stāvoklī	200 kg

Advantages at a glance

Riteņa izturība	● ● ● ○ ○
Kustības troksnis	● ● ● ○ ○
Berze	● ● ● ○ ○
Rūsēšanas aizsardzība	● ● ● ○ ○

Dimensions



Structure & Mounting

