

AGILA TWIN

2977DIK075P30-10

EAN 4031582302899

Zestaw obrotowy z hamulcem totalnym za kołem, Obudowa wykonana z tłoczonej blachy stalowej, ocynkowana i wypolerowana, pasywowana na niebiesko, dwurzędowe łożysko kulkowe obrotnicy, oś koła skręcana śrubą, Otwór na śrubę. Piasta z tłoczonej blachy stalowej, bieźnia z szarej, niebrudzącej, pełnej gumy, osłonki boczne, łożysko kulkowe stożkowe.

TENTE

BETTER MOBILITY. BETTER LIFE.



Zdjęcie może różnić się od oryginalnego produktu.

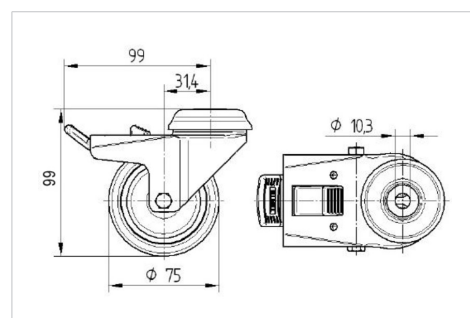
Dane techniczne

Koło-Ø	75 mm
Szerokość koła	25 mm
Szerokość zestawu	71 mm
Otwór mocujący	10,3 mm
Średnica główki widelca-Ø	65 mm
Wysięg	31.3 mm
Zasięg działania koła-Ø	198 mm
Wysokość zabudowy	99 mm
Zakres temperatury	- 20 / + 85 °C
Standard	EN 12530
Masa	0.869 kg
Promień działania koła	99 mm
Twardość bieźni	Shore A 80
Nośność dynamiczna	100 kg
Nośność statyczna	200 kg

Zalety

Łatwość toczenia	● ● ● ○ ○
Hałas związany z ruchem	● ● ● ○ ○
Ścieranie	● ● ● ○ ○
Ochrona przed rdzą	● ● ● ○ ○

Wymiary



Mocowanie

