

# AGILA TWIN

2977DIK075P30-10

EAN 4031582302899

Okretni tocak sa potpunom kocnicom , zadnji deo tocka, Kuciste napravljeno od presovanog celika, pocinkovano , dupli kuglicni lezaj u okretnoj glavi, osovina tocka sa caurom, rupa za vijak. Telo tocka je napravljeno od presovanog celika. Omotac: cvrsta guma, siva - ne ostavlja trag, sa ratkapnama , konusni lezaj

**TENTE**

BETTER MOBILITY. BETTER LIFE.



Picture may differ from original product

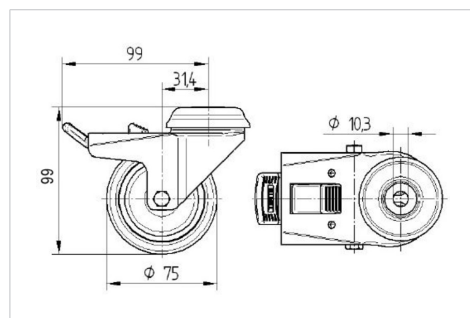
## Tehnicki podaci

Precnik tocka.	75 mm
Sirina gazista.	25 mm
Sirina tocka	71 mm
Centralna rupa.	10,3 mm
Kupola -Ø	65 mm
Dislokacija	31.3 mm
Otpor okretanju.	198 mm
Sveukupna visina.	99 mm
Temperatura	- 20 / + 85 °C
Standard	EN 12530
Tezina	0.869 kg
Radijus okretanja	99 mm
Tvrdoća omotaca	Shore A 80
Dinamička nosivost.	100 kg
Statička nosivost.	200 kg

## Advantages at a glance

Otpor okretanju	● ● ● ○ ○
Buka pri okretanju	● ● ● ○ ○
trenje , habanje	● ● ● ○ ○
zastita od korozije	● ● ● ○ ○

## Dimensions



## Structure & Mounting

