

# AGILA TWIN

## 2977DIK075P50

EAN 4031582302905

Ruota girevole con freno a doppia azione, posteriore, Supporto in lamiera di acciaio, zincato lucido, passivato blu, girevole su doppio giro sfere, asse ruota con vite e dado, attacco a piastra. Centro della ruota in lamiera d'acciaio stampata.

Fascia: gomma vulcanizzata, antitraccia, mozzo su coni a sfere, parafil

**TENTE**

BETTER MOBILITY. BETTER LIFE.



L'immagine potrebbe essere diversa dal prodotto originale

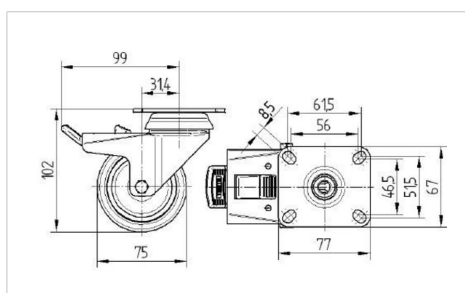
### Informazioni Tecniche

Diametro ruota	75 mm
Larghezza della ruota	25 mm
Larghezza ruota	71 mm
Dimensione della piastra	77 x 67 mm
Interasse fori piastra	61,5/56 x 51,5/46,5 mm
Diametro fori piastra	8,5 mm
Dome-Ø	65 mm
Disassamento	31.3 mm
Ingombro piroettamento	198 mm
Altezza utile	102 mm
Temperatura	- 20 / + 85 °C
Norma	EN 12530
Peso	0.98 kg
Raggio ingombro piroettamento	99 mm
Durezza della fascia	Shore A 80
Portata	100 kg
Portata statica	200 kg

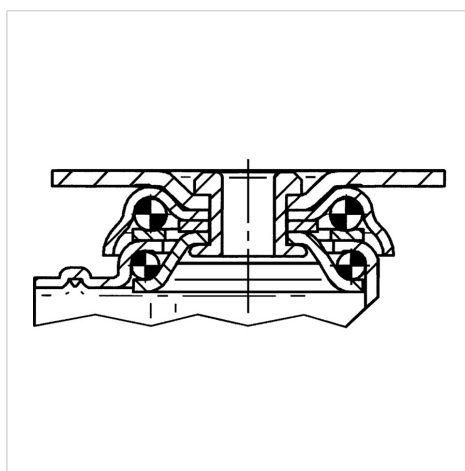
### Caratteristiche

Resistenza al rotolamento	● ● ● ○ ○
Silenziosità	● ● ● ○ ○
Abrasione	● ● ● ○ ○
Protezione dalla corrosione	● ● ● ○ ○

### Dimensioni



### Struttura e montaggio



# AGILA TWIN

2977DIK075P50

EAN 4031582302905



BETTER MOBILITY. BETTER LIFE.

## Struttura e montaggio

