

# AGILA TWIN

2977DIK075P50

EAN 4031582302905

Grozāmais ritentiņš ar kopējo fiksētāju skrituļa galā, Kronšteins izgatavots no presēta tērauda (cinkots-hromēts), dubultais lodīšu gultnis grozāmajā mezglā, riteņa ass ar uzgriezni, platformas stiprinājums. Riteņa centrs izgatavots no štancēta tērauda, protektors: cieta gumija, pelēka, nekrāsota, ar vītņu aizsargiem, konusveida lodīšu gultnis

# TENTE

BETTER MOBILITY. BETTER LIFE.



Picture may differ from original product

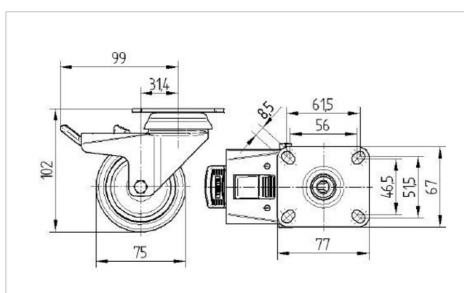
## Tehniskie dati

|                            |                        |
|----------------------------|------------------------|
| Riteņa diametrs            | 75 mm                  |
| Riteņa platums             | 25 mm                  |
| Atbalsta riteņa platums    | 71 mm                  |
| Platformas izmērs          | 77 x 67 mm             |
| Platformas caurumu centri  | 61,5/56 x 51,5/46,5 mm |
| Platformas caurums         | 8,5 mm                 |
| Kupola diametrs            | 65 mm                  |
| Nobīde no centrālās ass    | 31.3 mm                |
| Griešanās rādiuss          | 198 mm                 |
| Kopējais augstums          | 102 mm                 |
| Temperatūra                | - 20 / + 85 °C         |
| Standarts                  | EN 12530               |
| Svars                      | 0.98 kg                |
| Griešanās rādiuss          | 99 mm                  |
| Kontaktslāņa cietība       | Shore A 80             |
| Kravesība - kustībā        | 100 kg                 |
| Kravesība - miera stāvoklī | 200 kg                 |

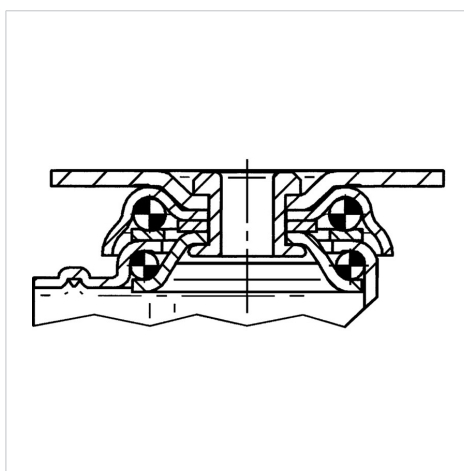
## Advantages at a glance

|                       |           |
|-----------------------|-----------|
| Riteņa izturība       | ● ● ● ○ ○ |
| Kustības troksnis     | ● ● ● ○ ○ |
| Berze                 | ● ● ● ○ ○ |
| Rūsēšanas aizsardzība | ● ● ● ○ ○ |

## Dimensions



## Structure & Mounting



# AGILA TWIN

2977DIK075P50

EAN 4031582302905



BETTER MOBILITY. BETTER LIFE.

## Structure & Mounting

