

AGILA TWIN

2977DIK075P50

EAN 4031582302905

Roda giratória com travão total traseiro, suporte de aço prensado, zincado, cromado a azul, cabeça giratória formada por rolamento duplo de esferas, eixo da roda aparafusado, Suporte de fixação. Núcleo da roda de aço prensado, Superfície de rodagem: borracha cinzenta, não deixa marca, com anti-fios, rolamento de esferas cónico

TENTE

BETTER MOBILITY. BETTER LIFE.



Picture may differ from original product

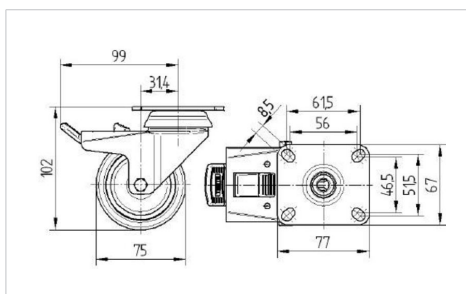
Dados técnicos

Diâmetro da roda	75 mm
Largura da roda	25 mm
Largura da roda	71 mm
Medida da placa de fixação	77 x 67 mm
Distância de furação	61,5/56 x 51,5/46,5 mm
Diâmetro de furação	8,5 mm
Diâmetro de dome	65 mm
Desvio em relação ao eixo	31.3 mm
Diâmetro raio giratório	198 mm
Altura total	102 mm
Temperatura	- 20 / + 85 °C
Norma	EN 12530
Peso da roda	0.98 kg
Raio giratório	99 mm
Dureza da superfície de rodagem	Shore A 80
Capacidade de carga	100 kg
Cap. de carga estática	200 kg

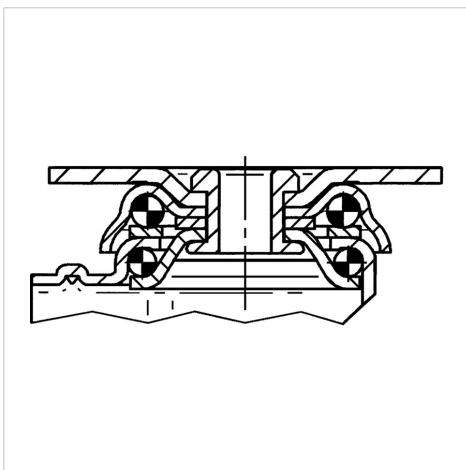
Advantages at a glance

Resistência de rolamento	● ● ● ○ ○
Ruído de movimento	● ● ● ○ ○
Desgaste	● ● ● ○ ○
Protecção contra oxidação	● ● ● ○ ○

Dimensions



Structure & Mounting



AGILA TWIN

2977DIK075P50

EAN 4031582302905



BETTER MOBILITY. BETTER LIFE.

Structure & Mounting

