

# AGILA TWIN

## 2977DIK075P50

EAN 4031582302905

Поворотний ролик із загальним фіксатором, хвостова частина ролику, корпус із штампованої сталі, покритий блискучим цинком, пофарбований блакитним кольором, шарнірна голівка двохрядного шарикопідшипника, вісь колеса із гайкою, кріплення пластини. Центр колеса зі штампованої сталі, протектор: тверда гума, сірий без маркування, з нарізними пристроями захисту, конічний шарикопідшипник

**TENTE**

BETTER MOBILITY. BETTER LIFE.



Picture may differ from original product

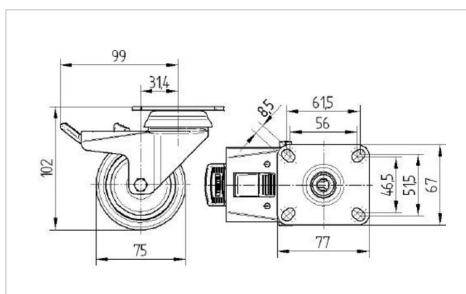
### Технічні характеристики

Діаметр колеса	75 MM
Ширина колеса	25 MM
ширина ролика	71 MM
розмір пластини	77 x 67 MM
Центри отворів диску	61,5/56 x 51,5/46,5 MM
Отвір диску	8,5 MM
Купол діаметром	65 MM
зсув	31.3 MM
Зчеплення шарніру	198 MM
Загальна висота	102 MM
Температура	- 20 / + 85 °C
Стандарт	EN 12530
Вага	0.98 кг
радіус повороту	99 MM
Міцність покришки	Міцність за Шором A 80
Вантажопідйомність	100 кг
допустиме навантаження (статичне)	200 кг

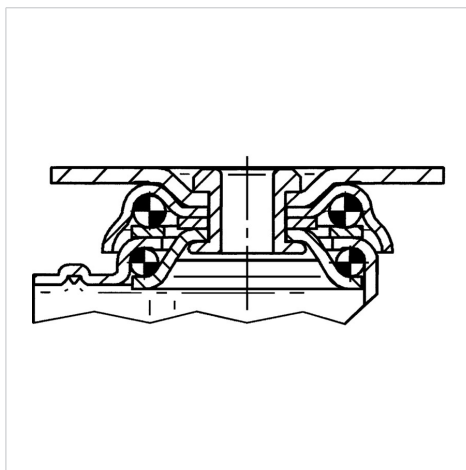
### Advantages at a glance

Характеристики обертання	● ● ● ○ ○
Шум при переміщенні	● ● ● ○ ○
Тертя	● ● ● ○ ○
Стійкий до корозії	● ● ● ○ ○

### Dimensions



### Structure & Mounting



# AGILA TWIN

2977DIK075P50

EAN 4031582302905



BETTER MOBILITY. BETTER LIFE.

## Structure & Mounting

