

AGILA TWIN

2977DIK075P50

EAN 4031582302905

Okretni tocak sa potpunom kocnicom , zadnji deo tocka, Kuciste napravljeno od presovanog celika, pocinkovano , dupli kuglicni lezaj u okretnoj glavi, osovina tocka sa caurom, Prikljucak ploca.. Telo tocka je napravljeno od presovanog celika. Omotac: cvrsta guma, siva - ne ostavlja trag, sa ratkapnama , konusni lezaj

TENTE

BETTER MOBILITY. BETTER LIFE.



Picture may differ from original product

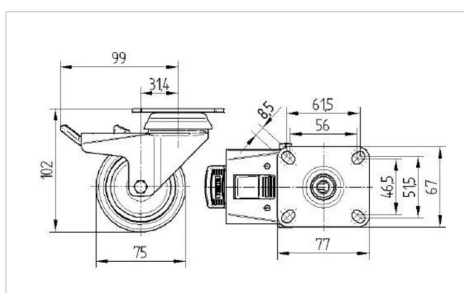
Tehnicki podaci

Precnik tocka.	75 mm
Sirina gazista.	25 mm
Sirina tocka	71 mm
Dimenzije ploce.	77 x 67 mm
Raspored rupa na ploci.	61,5/56 x 51,5/46,5 mm
Rupa na ploci.	8,5 mm
Kupola -Ø	65 mm
Dislokacija	31.3 mm
Otpor okretanju.	198 mm
Sveukupna visina.	102 mm
Temperatura	- 20 / + 85 °C
Standard	EN 12530
Tezina	0.98 kg
Radius okretanja	99 mm
Tvrdoca omotaca	Shore A 80
Dinamicka nosivost.	100 kg
Staticka nosivost.	200 kg

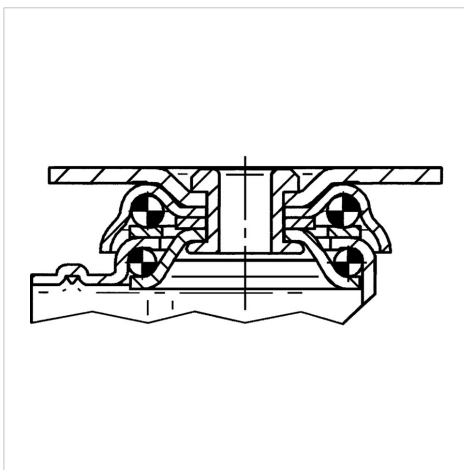
Advantages at a glance

Otpor okretanju	● ● ● ○ ○
Buka pri okretanju	● ● ● ○ ○
trenje , habanje	● ● ● ○ ○
zastita od korozije	● ● ● ○ ○

Dimensions



Structure & Mounting



AGILA TWIN

2977DIK075P50

EAN 4031582302905



BETTER MOBILITY. BETTER LIFE.

Structure & Mounting

