

# AGILA TWIN

2977PJP075P30-10

EAN 4031582302936

Drejeligt hjul med totalbremse, Gaffel fremstillet af presset stål, forzinket, blåpassiveret, drejekrans med dobbelt kuglekrans, hjulaksel med møtrik, Centerhul. Hjulfælg: Polypropylen, Hjulbane: TENTEprene, termoplastisk gummi, afsmitningsfri, DIN-kugleleje, med trådfang



BETTER MOBILITY. BETTER LIFE.



Illustrationen kan afvige fra originalen

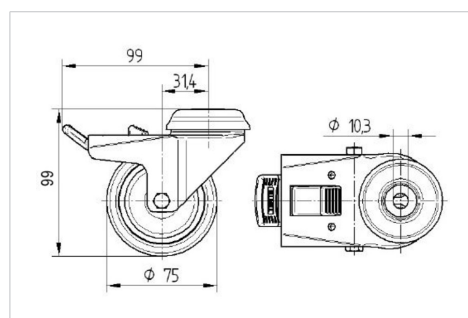
## Tekniske data

Hjul-Ø	75 mm
Hjulbredde	25 mm
Hjulbredde	71 mm
Centerhul-Ø	10,3 mm
DOM-Ø	65 mm
Udladning	31.3 mm
Udfaldsdiameter	198 mm
Byggeøjde	99 mm
Temperaturinterval	- 20 / + 60 °C
Standard	EN 12530
Vægt	0.635 kg
Udfaldsradius	99 mm
Hjulbane hårdhed	Shore A 87
Belastning (dynamisk)	100 kg
Belastning (statisk)	200 kg

## Egenskaber/fordele

Rullemodstand	● ● ● ○ ○
Kørselsstøj	● ● ● ○ ○
Slid	● ● ● ○ ○
Rustbeskyttelse	● ● ● ○ ○

## Dimensioner



## Struktur og montering

