

AGILA TWIN

2977PJP075P30-10

EAN 4031582302936

Roulette pivotante à blocage total suiveur, Chape en acier embouti, Finition zinguée, Pivot sur double chemin de billes, Axe de roue boulonné, Trou central. Corps de roue polypropylène, Bandage caoutchouc thermoplastique non tachant, avec pare-fils, roulements à billes de précision, avec pare-fils

TENTE

BETTER MOBILITY. BETTER LIFE.



L'image peut différer du produit original

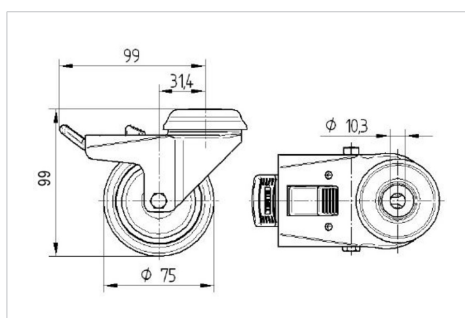
Données techniques

Diamètre de roue	75 mm
Largeur de roue	25 mm
Largeur de la roulette	71 mm
Trou central	10,3 mm
Diamètre du dôme	65 mm
Déport	31.3 mm
Diamètre d'encombrement	198 mm
Hauteur	99 mm
Résistance à la température	- 20 / + 60 °C
Norme	EN 12530
Poids	0.635 kg
Rayon d'encombrement	99 mm
Dureté du bandage	Shore A 87
Capacité de charge dynamique	100 kg
Capacité de charge statique	200 kg

Propriétés

Résistance au roulement	● ● ● ○ ○
Bruit du mouvement	● ● ● ○ ○
Usure	● ● ● ○ ○
Résistance à l'oxydation	● ● ● ○ ○

Dimensions



Construction et montage

