

AGILA TWIN

2977PJP075P30-10

EAN 4031582302936

Önbeálló görgő totálfékkel, fékpedál a menetiránnyal ellentétesen, Préselt acéllemez villaszerkezet, cinkkromátozott, dupla golyósoros csapágy a nyakban, csavarozott tengely, csavarfurat. Polipropilén keréktárcsa, szürke, nyommentes TENTEprene (termoplasztikus gumi), szálvédő, precíziós golyóscsapágy, szálvédővel

TENTE

BETTER MOBILITY. BETTER LIFE.



A kép eltérhet az eredeti terméktől

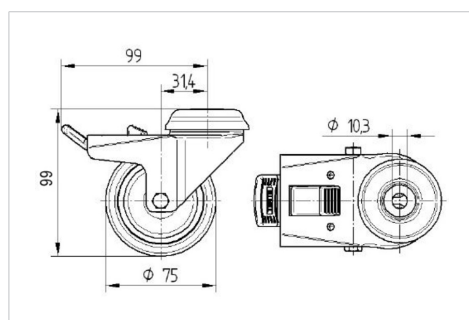
Műszaki adatok

Keréktárcsaszélesség	75 mm
Kerékszélesség	25 mm
Görgő szélessége	71 mm
Központi furat	10,3 mm
Nyakátmérő	65 mm
Utánfutás	31.3 mm
Körbeforgás	198 mm
Teljes magasság	99 mm
Hőtartomány	- 20 / + 60 °C
Szabvány	EN 12530
Súly	0.635 kg
Fordulókör sugara	99 mm
Futófelület keménysége	Shore A 87
Terhelhetőség	100 kg
Statikus teherbírás	200 kg

Előnyök egy pillantással

Gördülési ellenállás	● ● ● ○ ○
Mozgás közbeni zaj	● ● ● ○ ○
Kopás	● ● ● ○ ○
Rozsda elleni védelem	● ● ● ○ ○

Méretetek



Szerkezet és Szerelés

