

AGILA TWIN

2977PJP075P30-10

EAN 4031582302936

Role pivotante cu blocare totală, pedala pe partea opusă direcției de rulare, Furcă din tablă din oțel, ambutisată, zincată, cap pivotant cu rulment pe două rânduri de bile, axul roții cu șurub și piuliță, alezaj pentru ax. Jantă din polipropilenă, suprafață de rulare din cauciuc gri tip TENTEprene (cauciuc termoplastic), non-marking, apărător, rulment de precizie, cu apărători

TENTE

BETTER MOBILITY. BETTER LIFE.



Picture may differ from original product

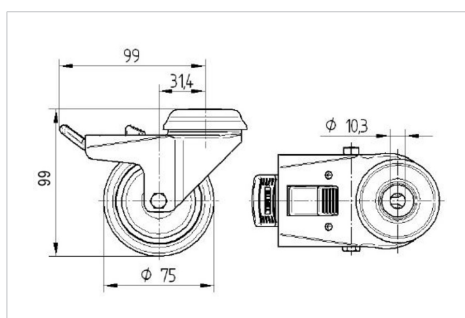
Date Tehnice

Diametrul roții	75 mm
Lățimea roții	25 mm
Lățimea roții	71 mm
Alezaj central	10,3 mm
Diametru guler	65 mm
Deviație de la ax	31.3 mm
Diametrul de pivotare	198 mm
Înălțime totală	99 mm
Temperatura	- 20 / + 60 °C
Standard	EN 12530
Greutate	0.635 kg
Raza de pivotare	99 mm
Rigiditatea suprafeței de rulare	Shore A 87
Sarcină dinamică	100 kg
Sarcină statică	200 kg

Advantages at a glance

Rezistență la rulare	● ● ● ○ ○
Zgomot de mișcare	● ● ● ○ ○
Uzare	● ● ● ○ ○
Protecție împotriva ruginii	● ● ● ○ ○

Dimensions



Structure & Mounting

