

AGILA TWIN

2977PJP075P30-10

EAN 4031582302936

Поворотный ролик с общим тормозом "позадиидуший", кронштейн из прессованной стали, блестящее оцинкованное пассивированное голубым покрытие, двойной шарикоподшипник в поворотном узле, ось колеса на болту, отверстие под болт. Центр колеса из Полипропилена, Протектор: ТЕНТЕпрен (термопластичная резина), серая не оставляющая следов, прецизионный шарикоподшипник, с защитными колпаками

TENTE

BETTER MOBILITY. BETTER LIFE.



Picture may differ from original product

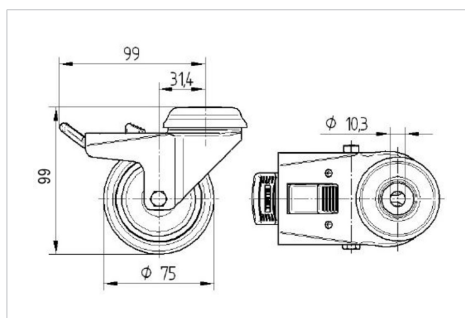
Технические характеристики

Диаметр колеса	75 мм
Ширина колеса	25 мм
Ширина ролика	71 мм
Центр.отверстие	10,3 мм
Диаметр шейки - Ø	65 мм
Смещение	31.3 мм
Область поворота - Ø	198 мм
Общая высота	99 мм
Температура	- 20 / + 60 °С
Стандарт	EN 12530
Вес	0.635 кг
Радиус поворота	99 мм
Твердость протектора	твёрдость по Шору А 87
Допустимая динамическая нагрузка	100 кг
Допустимая статическая нагрузка	200 кг

Advantages at a glance

Качество качения	● ● ● ○ ○
Шум движения	● ● ● ○ ○
Трение	● ● ● ○ ○
Коррозионная стойкость	● ● ● ○ ○

Dimensions



Structure & Mounting

