

AGILA TWIN

2977PJP075P30-10

EAN 4031582302936

Поворотний ролик із загальним фіксатором, хвостова частина ролику, корпус із штампованої сталі, покритий блискучим цинком, пофарбований блакитним кольором, шарнірна голівка двохрядного шарикопідшипника, вісь колеса із гайкою, Отвір для болту. Центр колеса із поліпропілену, протектор: ТЕНТЕпрен (термопластична гума), сірий без маркування, прецизійний кульковий підшипник, з нарізними пристроями захисту

TENTE

BETTER MOBILITY. BETTER LIFE.



Picture may differ from original product

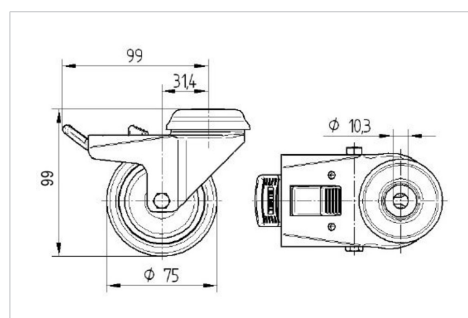
Технічні характеристики

Діаметр колеса	75 MM
Ширина колеса	25 MM
ширина ролика	71 MM
Центровий отвір	10,3 MM
Купол діаметром	65 MM
зсув	31.3 MM
Зчеплення шарніру	198 MM
Загальна висота	99 MM
Температура	- 20 / + 60 °C
Стандарт	EN 12530
Вага	0.635 кг
радіус повороту	99 MM
Міцність покриття	Міцність за Шором А 87
Вантажопідйомність	100 кг
допустиме навантаження (статичне)	200 кг

Advantages at a glance

Характеристики обертання	● ● ● ○ ○
Шум при переміщенні	● ● ● ○ ○
Тертя	● ● ● ○ ○
Стійкий до корозії	● ● ● ○ ○

Dimensions



Structure & Mounting

