

AGILA TWIN

2977PJP075P50

EAN 4031582302943

Въртящо колело с тотално фиксиращо устройство, Корпус от стоманена ламарина, поцинкована, хромирана, въртящо се с двоен сачмен лагер, завинтена ос на колелото, закрепване на планка. Сърцевина на ролката от полипропилен, работната повърхнина от Тентепрене /термопластична гума/, немаркираща, прецизен сачмен лагер, Със защита от влакна

TENTE

BETTER MOBILITY. BETTER LIFE.



Снимката може да се различава от оригиналния продукт

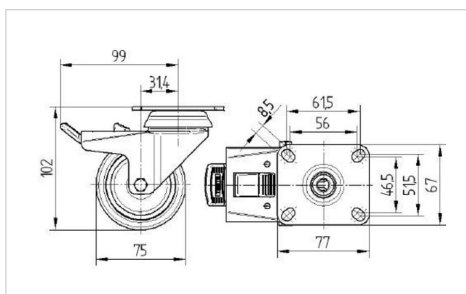
Технически данни

Диаметър на колело	75 мм
Ширина на гумите	25 мм
Ширина на колелото	71 мм
Размер на планката	77 x 67 мм
Център на отвора на планката	61,5/56 x 51,5/46,5 мм
Отвор на планката	8,5 мм
Купол-Ø	65 мм
Издаване напред	31.3 мм
Интерференция на въртенето	198 мм
Конструктивна височина	102 мм
Температура	- 20 / + 60 °C
Стандарт	EN 12530
Тегло	0.742 кг
Кръгов радиус	99 мм
Твърдост на работната повърхнина	Твърдост по Шор А 87
Динамична товароносимост	100 кг
Статична товароносимост	200 кг

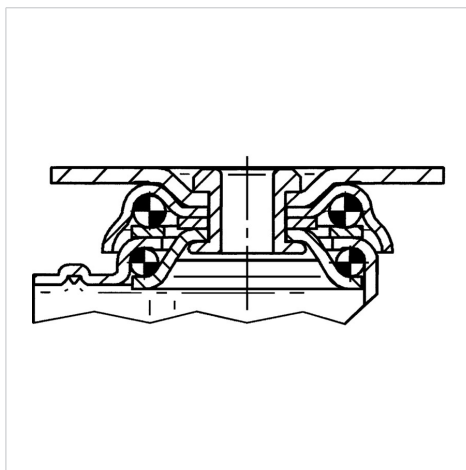
Бляскави предимства

Съпротивление при завъртане	● ● ● ○ ○
Шум при движение	● ● ● ○ ○
Износване	● ● ● ○ ○
Защита от ръжда	● ● ● ○ ○

Размери



Устройство и монтаж



AGILA TWIN

2977PJP075P50

EAN 4031582302943



BETTER MOBILITY. BETTER LIFE.

Устройство и монтаж

