

AGILA TWIN

2977PJP075P50

EAN 4031582302943

Otočné kolečko s totální brzdou, v zadní části kola, Vidlice kolečka vyrobená z ocelového výlisku, pozinkováno, dvouřadá kuličková dráha v otočné hlavě, kolo uchyceno šroubem a matkou, uchycení s plotýnkou. Střed kolečka vyroben z polypropylénu, Běhoun: TENTEprén (termoplastická guma), neznačkující, protivláknový kryt, přesné kuličkové ložisko, s protivláknovými kryty

TENTE

BETTER MOBILITY. BETTER LIFE.



Obrázky se mohou lišit od skutečného produktu

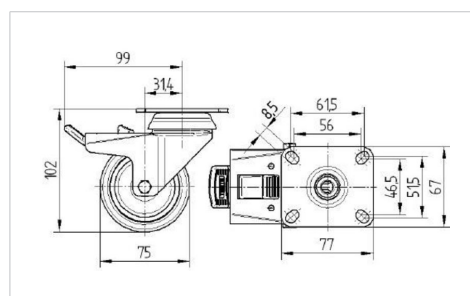
Technické údaje

Průměr kolečka	75 mm
Šířka kola	25 mm
Šířka kolečka	71 mm
Velikost plotny	77 x 67 mm
Rozteč děr	61,5/56 x 51,5/46,5 mm
Průměr děr	8,5 mm
Hlava kolečka-Ø	65 mm
Vyosení	31.3 mm
Přesah kolečka	198 mm
Stavební výška	102 mm
Teplota	- 20 / + 60 °C
Standard	EN 12530
Hmotnost	0.742 kg
Poloměr otáčení	99 mm
Tvrдость běhounu	Shore A 87
Dynamická nosnost	100 kg
Statická nosnost	200 kg

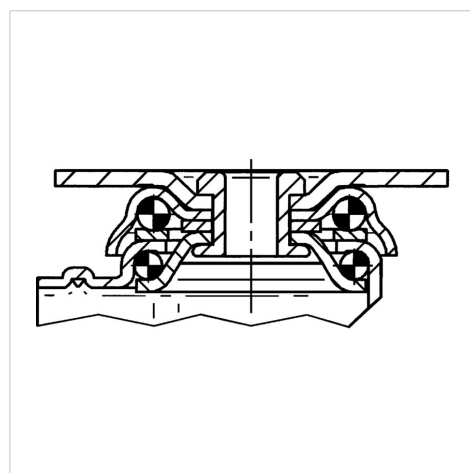
Vlastnosti

Valivý odpor	● ● ● ○ ○
Hlučnost pohybu	● ● ● ○ ○
Opotřebení	● ● ● ○ ○
Ochrana proti korozi	● ● ● ○ ○

Dimensions



Structure & Mounting



AGILA TWIN

2977PJP075P50

EAN 4031582302943



BETTER MOBILITY. BETTER LIFE.

Structure & Mounting

