

AGILA TWIN

2977PJP075P50

EAN 4031582302943

Drejeligt hjul med totalbremse, Gaffel fremstillet af presset stål, forzinket, blåpassiveret, drejkrans med dobbelt kuglekrans, hjulaksel med møtrik, befæstigelsesplade. Hjulfælg: Polypropylen, Hjulbane: TENTEprene, termoplastisk gummi, afsmitningsfri, DIN-kugleleje, med trådfang



BETTER MOBILITY. BETTER LIFE.



Illustrationen kan afvige fra originalen

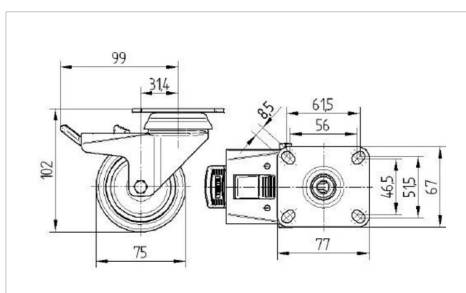
Tekniske data

Hjul-Ø	75 mm
Hjulbredde	25 mm
Hjulbredde	71 mm
Plademål	77 x 67 mm
Hulafstand	61,5/56 x 51,5/46,5 mm
Pladehul-Ø	8,5 mm
DOM-Ø	65 mm
Udladning	31.3 mm
Udfaldsdiameter	198 mm
Byggehøjde	102 mm
Temperaturinterval	- 20 / + 60 °C
Standard	EN 12530
Vægt	0.742 kg
Udfaldsradius	99 mm
Hjulbane hårdhed	Shore A 87
Belastning (dynamisk)	100 kg
Belastning (statisk)	200 kg

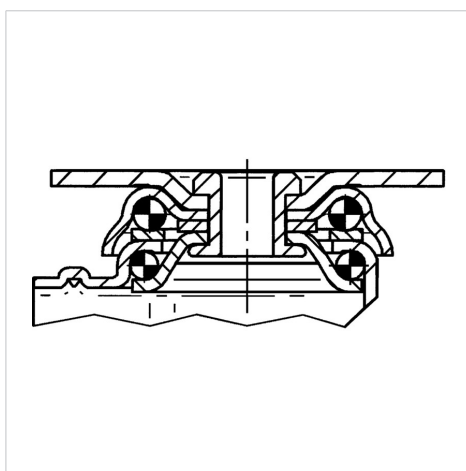
Egenskaber/fordele

Rullemodstand	● ● ● ○ ○
Kørselsstøj	● ● ● ○ ○
Slid	● ● ● ○ ○
Rustbeskyttelse	● ● ● ○ ○

Dimensioner



Struktur og montering



AGILA TWIN

2977PJP075P50

EAN 4031582302943



BETTER MOBILITY. BETTER LIFE.

Struktur og montering

