

ALPHA

3370POR125P62 RAL9011

EAN 4031582360783

旋转脚轮, 压制钢制轮架, 电镀镀铬, 双滚珠轴承旋转头, 螺帽轮轴, 托板安装装置. 聚丙烯制轮心, 滚柱轴承



BETTER MOBILITY. BETTER LIFE.

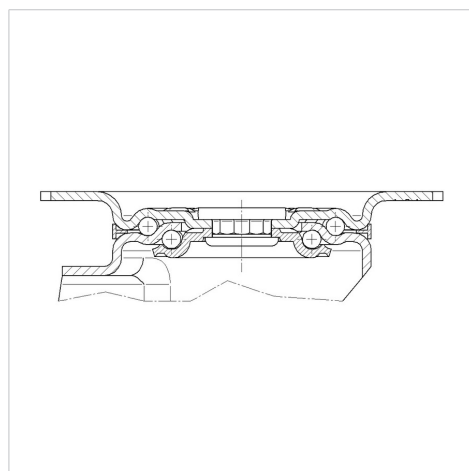


Picture may differ from original product

技术数据

轮子直径	125 毫米
车轮宽度	40 毫米
托板尺寸	105 x 85 毫米
托板孔中心	80/77 x 60 毫米
托板孔	9 毫米
偏移量	40 毫米
旋转阻止	205 毫米
总高度	155 毫米
温度	- 20 / + 60 摄氏度
标准	EN 12532
重量	0.862 公斤
旋转半径	102.5 毫米
轮面硬度	支杆 D 65
动(力)载重量	125 公斤
静载重量	200 公斤

Structure & Mounting



Advantages at a glance

滚动阻力	● ● ● ○ ○
运动噪音	● ● ● ○ ○
磨损	● ● ● ● ●
防锈	● ● ● ○ ○

ALPHA

3370POR125P62 RAL9011

EAN 4031582360783



BETTER MOBILITY. BETTER LIFE.

Structure & Mounting

