

# ALPHA

## 3370POR125P62 RAL9011

EAN 4031582360783

Roda giratória, suporte de aço prensado, zincado, cromado a azul, cabeça giratória formada por rolamento duplo de esferas, eixo da roda aparafusado, Suporte de fixação. Núcleo da roda de polipropileno, rolamento de agulhas

**TENTE**

BETTER MOBILITY. BETTER LIFE.

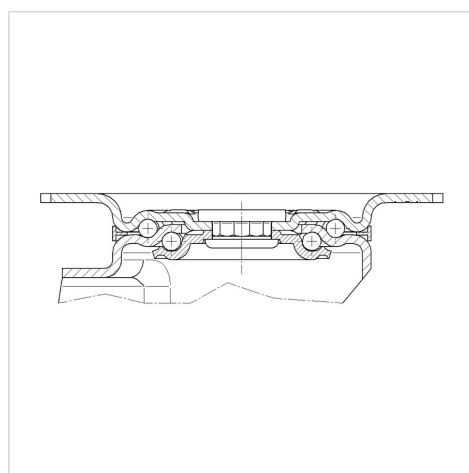


Picture may differ from original product

### Dados técnicos

Diâmetro da roda	125 mm
Largura da roda	40 mm
Medida da placa de fixação	105 x 85 mm
Distância de furação	80/77 x 60 mm
Diâmetro de furação	9 mm
Desvio em relação ao eixo	40 mm
Diâmetro raio giratório	205 mm
Altura total	155 mm
Temperatura	- 20 / + 60 °C
Norma	EN 12532
Peso da roda	0.862 kg
Raio giratório	102.5 mm
Dureza da superfície de rodagem	Shore D 65
Capacidade de carga	125 kg
Cap. de carga estática	200 kg

### Structure & Mounting



### Advantages at a glance

Resistência de rolamento	● ● ● ○ ○
Ruído de movimento	● ● ● ○ ○
Desgaste	● ● ● ● ●
Protecção contra oxidação	● ● ● ○ ○

# ALPHA

3370POR125P62 RAL9011

EAN 4031582360783



BETTER MOBILITY. BETTER LIFE.

## Structure & Mounting

