

ALPHA

3377POR125P62 RAL9011

EAN 4031582360820

配有全锁定、末端脚轮的旋转脚轮，，压制钢制轮架，电镀镀铬，双滚珠轴承旋转头，螺帽轮轴，托板安装装置。聚丙烯制轮心，滚柱轴承

TENTE

BETTER MOBILITY. BETTER LIFE.

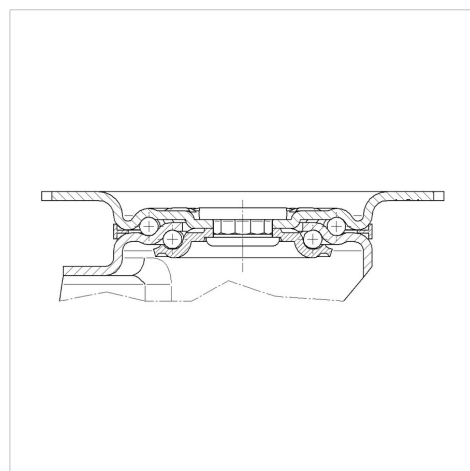


Picture may differ from original product

技术数据

轮子直径	125 毫米
车轮宽度	40 毫米
托板尺寸	105 x 85 毫米
托板孔中心	80/77 x 60 毫米
托板孔	9 毫米
偏移量	40 毫米
旋转阻止	233 毫米
总高度	155 毫米
温度	- 20 / + 60 摄氏度
标准	EN 12532
重量	1.042 公斤
旋转半径	116.5 毫米
轮面硬度	支杆 D 65
动(力)载重量	125 公斤
静载重量	200 公斤

Structure & Mounting



Advantages at a glance

滚动阻力	● ● ● ○ ○
运动噪音	● ● ● ○ ○
磨损	● ● ● ● ●
防锈	● ● ● ○ ○

ALPHA

3377POR125P62 RAL9011

EAN 4031582360820



BETTER MOBILITY. BETTER LIFE.

Structure & Mounting

