

ALPHA

3377POR125P62 RAL9011

EAN 4031582360820

Ruota girevole con freno a doppia azione, posteriore, Supporto in lamiera di acciaio, zincato lucido, passivato blu, girevole su doppio giro sfere, asse ruota con vite e dado, attacco a piastra. Centro della ruota in polipropilene, mozzo su cuscinetto a rulli

TENTE

BETTER MOBILITY. BETTER LIFE.

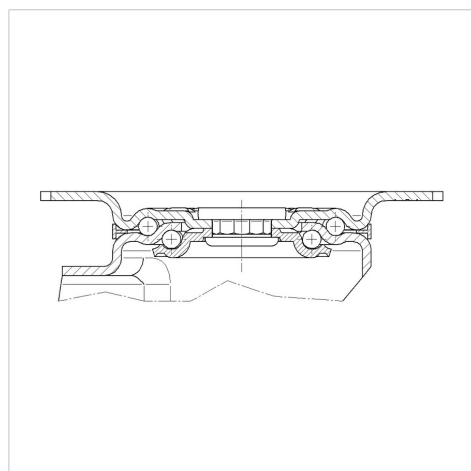


L'immagine potrebbe essere diversa dal prodotto originale

Informazioni Tecniche

Diametro ruota	125 mm
Larghezza della ruota	40 mm
Dimensione della piastra	105 x 85 mm
Interasse fori piastra	80/77 x 60 mm
Diametro fori piastra	9 mm
Disassamento	40 mm
Ingombro piroettamento	233 mm
Altezza utile	155 mm
Temperatura	- 20 / + 60 °C
Norma	EN 12532
Peso	1.042 kg
Raggio ingombro piroettamento	116.5 mm
Durezza della fascia	Shore D 65
Portata	125 kg
Portata statica	200 kg

Struttura e montaggio



Caratteristiche

Resistenza al rotolamento	● ● ● ○ ○
Silenziosità	● ● ● ○ ○
Abrasione	● ● ● ● ●
Protezione dalla corrosione	● ● ● ○ ○

ALPHA

3377POR125P62 RAL9011

EAN 4031582360820



BETTER MOBILITY. BETTER LIFE.

Struttura e montaggio

