

ALPHA

3377POR125P62 RAL9011

EAN 4031582360820

Grozāmais ritentiņš ar kopējo fiksētāju skrituļa galā, Kronšteins izgatavots no presēta tērauda (cinkots-hromēts), dubultais lodīšu gultnis grozāmajā mezglā, riteņa ass ar uzgriezni, platformas stiprinājums. Riteņa centrs izgatavots no polipropilēna, veltnīšu gultnis

TENTE

BETTER MOBILITY. BETTER LIFE.

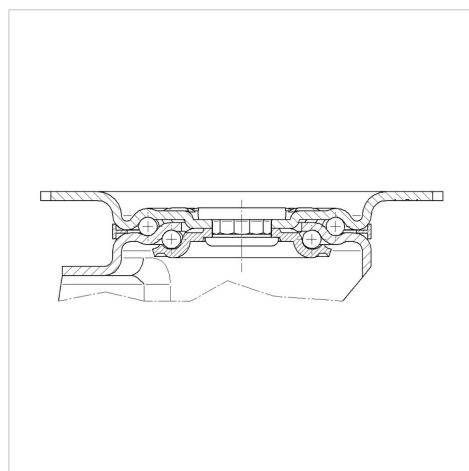


Picture may differ from original product

Tehniskie dati

Riteņa diametrs	125 mm
Riteņa platums	40 mm
Platformas izmērs	105 x 85 mm
Platformas caurumu centri	80/77 x 60 mm
Platformas caurums	9 mm
Nobīde no centrālās ass	40 mm
Griešanās rādiuss	233 mm
Kopējais augstums	155 mm
Temperatūra	- 20 / + 60 °C
Standarts	EN 12532
Svars	1.042 kg
Griešanās rādiuss	116.5 mm
Kontaktslāņa cietība	Shore D 65
Kravnesība - kustībā	125 kg
Kravnesība - miera stāvoklī	200 kg

Structure & Mounting



Advantages at a glance

Riteņa izturība	● ● ● ○ ○
Kustības troksnis	● ● ● ○ ○
Berze	● ● ● ● ●
Rūsēšanas aizsardzība	● ● ● ○ ○

ALPHA

3377POR125P62 RAL9011

EAN 4031582360820



BETTER MOBILITY. BETTER LIFE.

Structure & Mounting

