

# ALPHA

3430POI058P60-80x60

EAN 4031582303322

Lenkrolle, Gehäuse aus Stahlblech, glanzverzinkt, blaupassiviert, Schwenklager mit einfachem Kugelkranz, Radachse vernietet, Plattenbefestigung. Radkörper aus Polypropylen, Gleitlager



BETTER MOBILITY. BETTER LIFE.

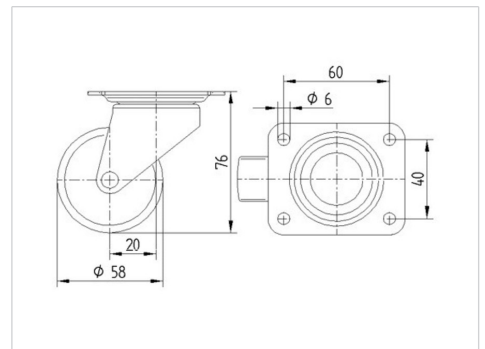


Abbildung kann vom Original abweichen

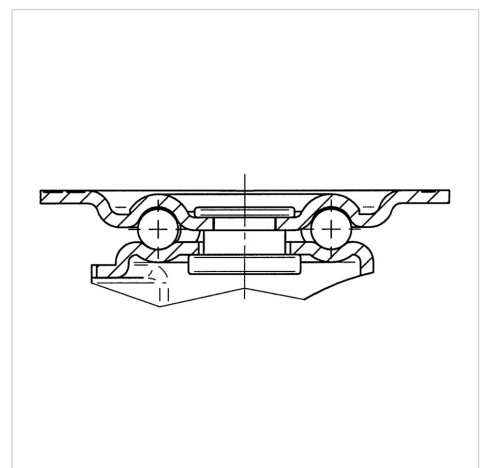
## Technische Daten

Rad-Ø	58 mm
Radbreite	28 mm
Rollenbreite	50 mm
Plattenabmessung	80 x 60 mm
Plattenlochabstand	60 x 40 mm
Plattenloch	7,5 mm
Dom-Ø	50.5 mm
Ausladung	21 mm
Störkreis-Ø	100 mm
Bauhöhe	76 mm
Temperaturbereich	- 20 / + 60 °C
Norm	EN 12532
Eigengewicht	0.269 kg
Störkreisradius	50 mm
Härte der Lauffläche	Shore D 65
Tragfähigkeit	100 kg
Tragfähigkeit (statisch)	200 kg

## Abmessungen



## Aufbau & Befestigung



## Vorteile im Überblick

Laufverhalten	● ● ● ○ ○
Fahrgeräusch	● ● ● ○ ○
Verschleißbeständigkeit	● ● ● ● ●
Korrosionsbeständigkeit	● ● ● ○ ○

# ALPHA

3430POI058P60-80x60

EAN 4031582303322



BETTER MOBILITY. BETTER LIFE.

## Aufbau & Befestigung

