

ALPHA

3430POI058P60-80x60

EAN 4031582303322

Drejelige hjul, Gaffel af stål, zink-kromatiseret, drejekrans med enkel kuglekrans, hjul nittet i gaffel, befæstigelsesplade. Hjulfælg: Polypropylen, glideleje



BETTER MOBILITY. BETTER LIFE.



Illustrationen kan afvige fra originalen

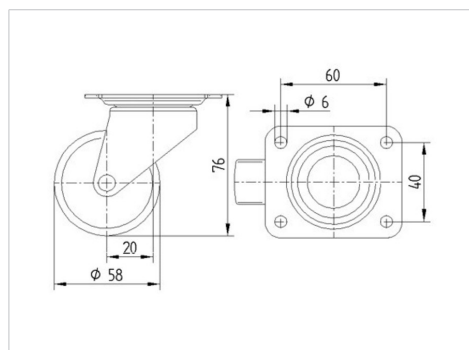
Tekniske data

Hjul-Ø	58 mm
Hjulbredde	28 mm
Hjulbredde	50 mm
Plademål	80 x 60 mm
Hulafstand	60 x 40 mm
Pladehul-Ø	7,5 mm
DOM-Ø	50.5 mm
Udladning	21 mm
Udfalddiameter	100 mm
Byggehøjde	76 mm
Temperaturinterval	- 20 / + 60 °C
Standard	EN 12532
Vægt	0.269 kg
Udfalddradius	50 mm
Hjulbane hårdhed	Shore D 65
Belastning (dynamisk)	100 kg
Belastning (statisk)	200 kg

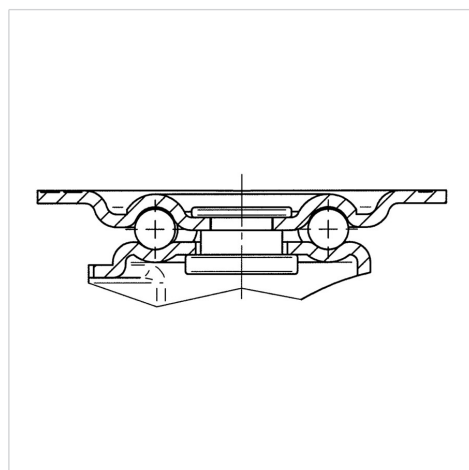
Egenskaber/fordele

Rullemodstand	● ● ● ○ ○
Kørselsstøj	● ● ● ○ ○
Slid	● ● ● ● ●
Rustbeskyttelse	● ● ● ○ ○

Dimensioner



Struktur og montering



ALPHA

3430POI058P60-80x60

EAN 4031582303322



BETTER MOBILITY. BETTER LIFE.

Struktur og montering

