

ALPHA

3430POI058P60-80x60

EAN 4031582303322

Rueda giratoria, Soporte de chapa de acero zincado cromado, rodamiento giratorio de una hilera de bolas, eje remachado, pletina de fijación.
Núcleo de rueda de polipropileno, buje liso

TENTE

BETTER MOBILITY. BETTER LIFE.



La foto puede diferir del producto original

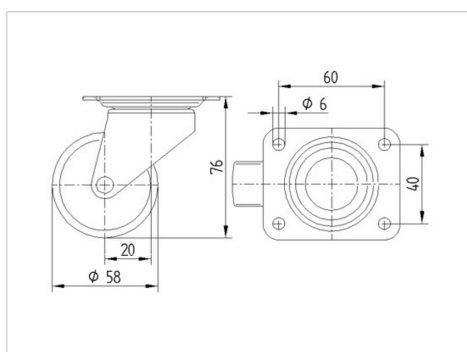
Datos técnicos

Diámetro de la rueda	58 mm
Ancho de la rueda	28 mm
Ancho de rueda	50 mm
Medida de pletina	80 x 60 mm
Distancia de agujeros	60 x 40 mm
Diámetro de agujero	7,5 mm
Diámetro de dome	50.5 mm
Desplazamiento	21 mm
Interferencia de giro	100 mm
Altura total	76 mm
Temperatura	- 20 / + 60 °C
Norma	EN 12532
Peso de la rueda	0.269 kg
Radio giratorio	50 mm
Dureza del bandaje	Shore D 65
Capacidad de carga	100 kg
Capacidad de carga estática	200 kg

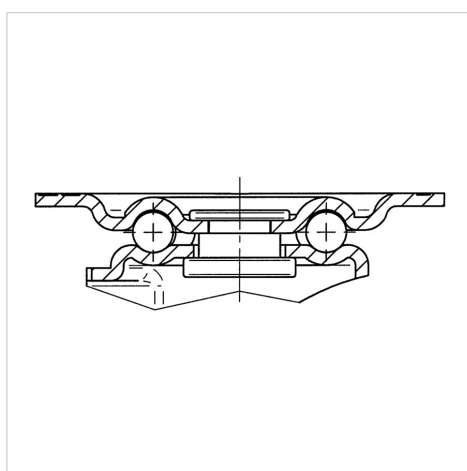
Ventajas en un vistazo

Resistencia a la rodadura	● ● ● ○ ○
Ruido de movimiento	● ● ● ○ ○
Desgaste	● ● ● ● ●
Protección contra el óxido	● ● ● ○ ○

Dimensiones



Estructura y montaje



ALPHA

3430POI058P60-80x60

EAN 4031582303322



BETTER MOBILITY. BETTER LIFE.

Estructura y montaje

