

ALPHA

3430POI058P60-80x60

EAN 4031582303322

Roulette pivotante, Chape en acier zingué, pivot sur simple rangée de billes, Axe de roue boulonné, Fixation à platine. Corps de roue polypropylène, moyeu lisse

TENTE

BETTER MOBILITY. BETTER LIFE.



L'image peut différer du produit original

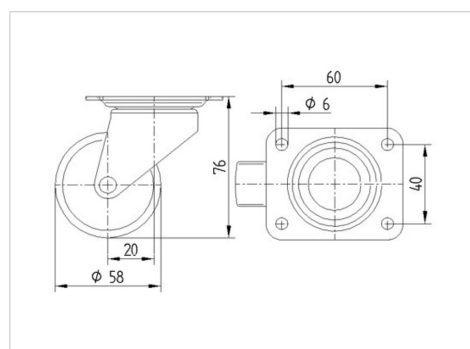
Données techniques

| | |
|------------------------------|----------------|
| Diamètre de roue | 58 mm |
| Largeur de roue | 28 mm |
| Largeur de la roulette | 50 mm |
| Dimension de platine | 80 x 60 mm |
| Distance entre axe | 60 x 40 mm |
| Diamètre des trous | 7,5 mm |
| Diamètre du dôme | 50.5 mm |
| Déport | 21 mm |
| Diamètre d'encombrement | 100 mm |
| Hauteur | 76 mm |
| Résistance à la température | - 20 / + 60 °C |
| Norme | EN 12532 |
| Poids | 0.269 kg |
| Rayon d'encombrement | 50 mm |
| Dureté du bandage | Shore D 65 |
| Capacité de charge dynamique | 100 kg |
| Capacité de charge statique | 200 kg |

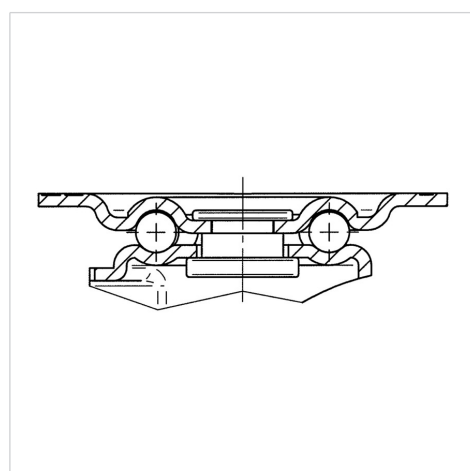
Propriétés

| | |
|--------------------------|-----------|
| Résistance au roulement | ● ● ● ○ ○ |
| Bruit du mouvement | ● ● ● ○ ○ |
| Usure | ● ● ● ● ● |
| Résistance à l'oxydation | ● ● ● ○ ○ |

Dimensions



Construction et montage



ALPHA

3430POI058P60-80x60

EAN 4031582303322



BETTER MOBILITY. BETTER LIFE.

Construction et montage

