

ALPHA

3430POI058P60-80x60

EAN 4031582303322

Önbeálló görgő, Préselt acéllemez villaszerkezet, cinkkromátozott, szimpla golyósor a nyakban, szegecselt tengely, talplemezes rögzítés. Polipropilén kerék, siklócsapágy

TENTE

BETTER MOBILITY. BETTER LIFE.



A kép eltérhet az eredeti terméktől

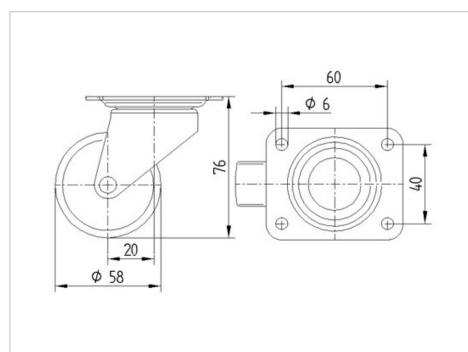
Műszaki adatok

Keréktármérő	58 mm
Kerékszélesség	28 mm
Görgő szélessége	50 mm
Talplemez mérete	80 x 60 mm
Talplemez furatok távolsága	60 x 40 mm
Furat	7,5 mm
Nyakátmérő	50.5 mm
Utánfutás	21 mm
Körbeforgás	100 mm
Teljes magasság	76 mm
Hőtartomány	- 20 / + 60 °C
Szabvány	EN 12532
Súly	0.269 kg
Fordulókör sugara	50 mm
Futófelület keménysége	Shore D 65
Terhelhetőség	100 kg
Statikus teherbírás	200 kg

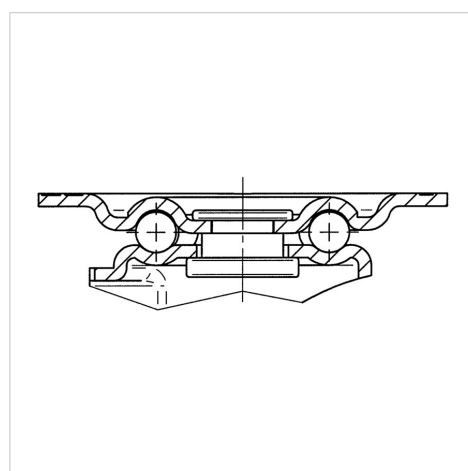
Előnyök egy pillantással

Gördülési ellenállás	● ● ● ○ ○
Mozgás közbeni zaj	● ● ● ○ ○
Kopás	● ● ● ● ●
Rozsda elleni védelem	● ● ● ○ ○

Méretetek



Szerkezet és Szerelés



ALPHA

3430POI058P60-80x60

EAN 4031582303322



BETTER MOBILITY. BETTER LIFE.

Szerkezet és Szerelés

