

## ALPHA

3430POI058P60-80x60

EAN 4031582303322

回転キャスター，ハウジング：プレススチール  
 回転部：単一ボールレース、リベット留め車軸，プレートによる  
 取付け。ホイールセンター：ポリプロピレン  
 プレーンベアリング

TENTE

BETTER MOBILITY. BETTER LIFE.



Picture may differ from original product

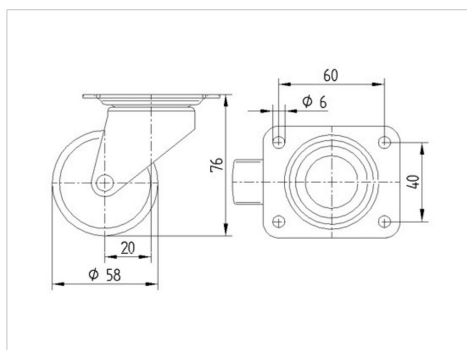
## 技術データ

ホイール径	58 mm
ホイール幅	28 mm
キャスターの幅	50 mm
プレートサイズ	80 x 60 mm
プレート穴位置	60 x 40 mm
プレート穴径	7,5 mm
取付台座直径	50.5 mm
オフセット	21 mm
旋回径	100 mm
取付高	76 mm
耐熱温度	- 20 / + 60 摂氏
規格	EN 12532
重さ	0.269 kg
旋回半径	50 mm
タイヤの硬さ	shore D 65
耐荷重	100 kg
静荷重	200 kg

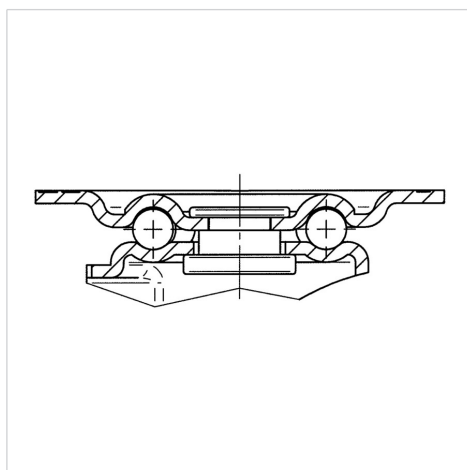
## Advantages at a glance

回転抵抗	● ● ● ○ ○
動作ノイズ	● ● ● ○ ○
摩擦	● ● ● ● ●
さび止め	● ● ● ○ ○

## Dimensions



## Structure &amp; Mounting



# ALPHA

3430P0I058P60-80x60

EAN 4031582303322



BETTER MOBILITY. BETTER LIFE.

## Structure & Mounting

---

