

ALPHA

3430POI058P60-80x60

EAN 4031582303322

회전 캐스터, 프레스 강으로 만든 하우징, 아연 크롬 도금, 단일 볼 레이스 스위블 헤드, 리벳 고정 축, 플레이트. 폴리프로필렌으로 만든 휠 중심, 평면 베어링



BETTER MOBILITY. BETTER LIFE.

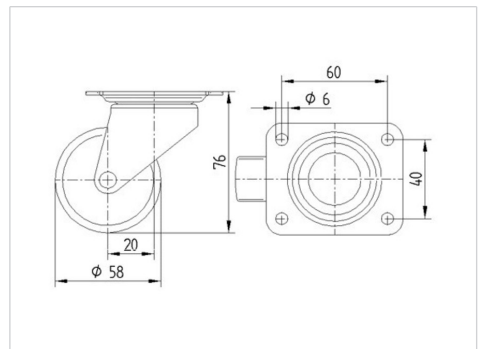


Picture may differ from original product

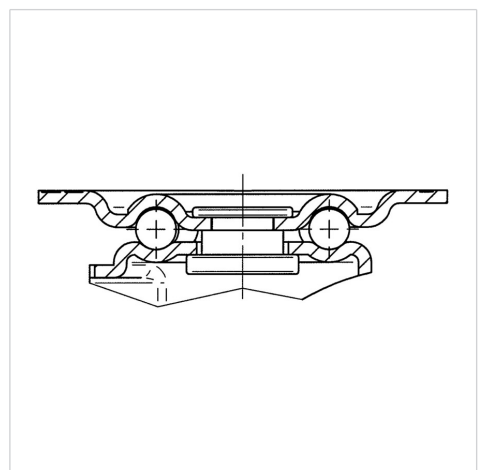
기술 데이터

휠 직경	58 mm
휠 폭	28 mm
캐스터 너비	50 mm
플레이트 크기	80 x 60 mm
플레이트 홀 센터	60 x 40 mm
플레이트 홀	7,5 mm
몸-Ø	50.5 mm
오프셋	21 mm
회전간섭	100 mm
총 높이	76 mm
온도	- 20 / + 60 °C
표준	EN 12532
무게	0.269 kg
회전 반경	50 mm
트레드 경도	Shore D 65
동하중	100 kg
정지하중	200 kg

Dimensions



Structure & Mounting



Advantages at a glance

롤 저항성	● ● ● ○ ○
이동 소음	● ● ● ○ ○
마찰	● ● ● ● ●
부식 방지	● ● ● ○ ○

ALPHA

3430POI058P60-80x60

EAN 4031582303322



BETTER MOBILITY. BETTER LIFE.

Structure & Mounting

