

## ALPHA

3430POO065P60-95x70

EAN 4031582303339

旋转脚轮, 压制钢制轮架, 电镀镀铬, 单滚珠轴承座圈旋转头, 铆接固定轮轴, 托板安装装置. 聚丙烯制轮心, 滑动轴承

TENTE

BETTER MOBILITY. BETTER LIFE.



Picture may differ from original product

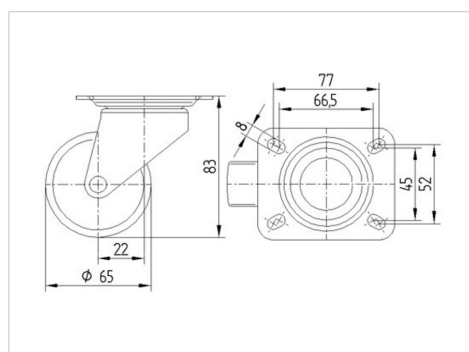
## 技术数据

轮子直径	65 毫米
车轮宽度	30 毫米
脚轮宽度	65 毫米
托板尺寸	95 x 70 毫米
托板孔中心	77/66,5 x 52/45 毫米
托板孔	8 毫米
安装孔-直径	65 毫米
偏移量	22 毫米
旋转阻止	109 毫米
总高度	83 毫米
温度	- 20 / + 60 摄氏度
标准	EN 12532
重量	0.401 公斤
旋转半径	54.5 毫米
轮面硬度	支杆 D 65
动(力)载重量	120 公斤
静载重量	240 公斤

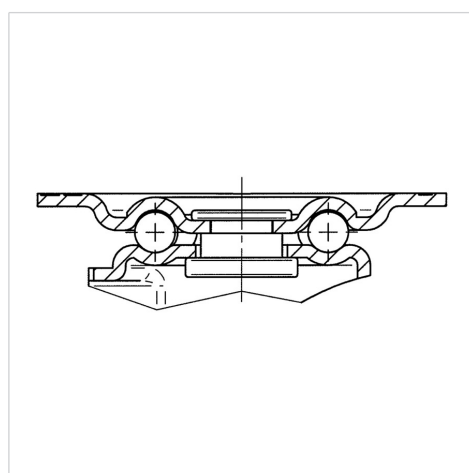
## Advantages at a glance

滚动阻力	● ● ● ○ ○
运动噪音	● ● ● ○ ○
磨损	● ● ● ● ●
防锈	● ● ● ○ ○

## Dimensions



## Structure &amp; Mounting



# ALPHA

3430POO065P60-95x70

EAN 4031582303339



BETTER MOBILITY. BETTER LIFE.

## Structure & Mounting

