

# ALPHA

3430PO0065P60-95x70

EAN 4031582303339

Lenkrolle, Gehäuse aus Stahlblech, glanzverzinkt, blaupassiviert, Schwenklager mit einfachem Kugelkranz, Radachse vernietet, Plattenbefestigung. Radkörper aus Polypropylen, Gleitlager



BETTER MOBILITY. BETTER LIFE.

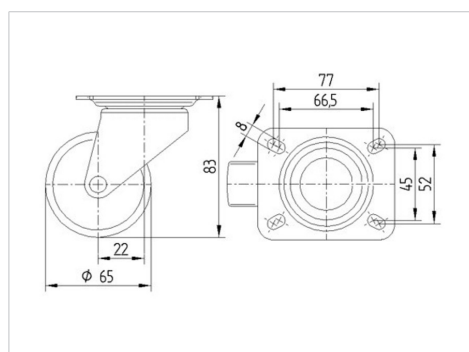


Abbildung kann vom Original abweichen

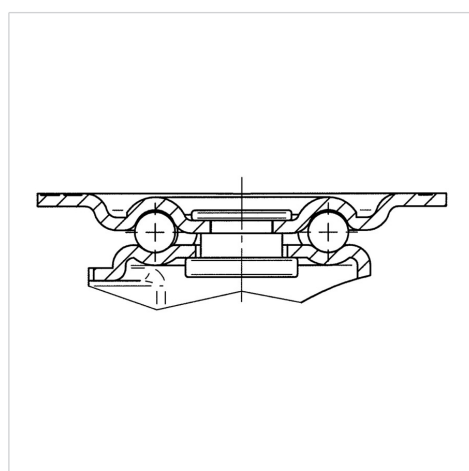
## Technische Daten

Rad-Ø	65 mm
Radbreite	30 mm
Rollenbreite	65 mm
Plattenabmessung	95 x 70 mm
Plattenlochabstand	77/66,5 x 52/45 mm
Plattenloch	8 mm
Dom-Ø	65 mm
Ausladung	22 mm
Störkreis-Ø	109 mm
Bauhöhe	83 mm
Temperaturbereich	- 20 / + 60 °C
Norm	EN 12532
Eigengewicht	0.401 kg
Störkreisradius	54.5 mm
Härte der Lauffläche	Shore D 65
Tragfähigkeit	120 kg
Tragfähigkeit (statisch)	240 kg

## Abmessungen



## Aufbau & Befestigung



## Vorteile im Überblick

Laufverhalten	● ● ● ○ ○
Fahrgeräusch	● ● ● ○ ○
Verschleißbeständigkeit	● ● ● ● ●
Korrosionsbeständigkeit	● ● ● ○ ○

# ALPHA

3430POO065P60-95x70

EAN 4031582303339



BETTER MOBILITY. BETTER LIFE.

## Aufbau & Befestigung

