

ALPHA

3430POO065P60-95x70

EAN 4031582303339

Drejelige hjul, Gaffel af stål, zink-kromatiseret, drejekrans med enkel kuglekrans, hjul nittet i gaffel, befæstigelsesplade. Hjulfælg: Polypropylen, glideleje



BETTER MOBILITY. BETTER LIFE.



Illustrationen kan afvige fra originalen

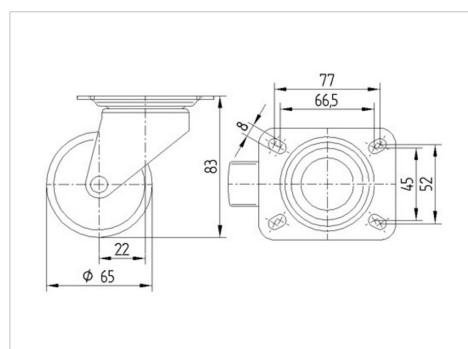
Tekniske data

Hjul-Ø	65 mm
Hjulbredde	30 mm
Hjulbredde	65 mm
Plademål	95 x 70 mm
Hulafstand	77/66,5 x 52/45 mm
Pladehul-Ø	8 mm
DOM-Ø	65 mm
Udladning	22 mm
Udfalddiameter	109 mm
Byggehøjde	83 mm
Temperaturinterval	- 20 / + 60 °C
Standard	EN 12532
Vægt	0.401 kg
Udfalddradius	54.5 mm
Hjulbane hårdhed	Shore D 65
Belastning (dynamisk)	120 kg
Belastning (statisk)	240 kg

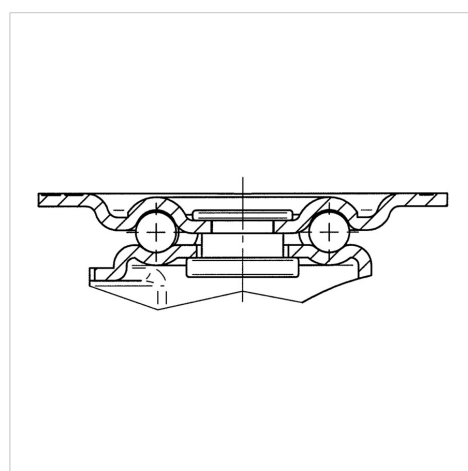
Egenskaber/fordele

Rullemodstand	● ● ● ○ ○
Kørselsstøj	● ● ● ○ ○
Slid	● ● ● ● ●
Rustbeskyttelse	● ● ● ○ ○

Dimensioner



Struktur og montering



ALPHA

3430POO065P60-95x70

EAN 4031582303339



BETTER MOBILITY. BETTER LIFE.

Struktur og montering

