

ALPHA

3430POO065P60-95x70

EAN 4031582303339

Önbeálló görgő, Préselt acéllemez villaszerkezet, cinkkromátozott, szimpla golyósor a nyakban, szegecselt tengely, talplemezes rögzítés. Polipropilén kerék, siklócsapágy

TENTE

BETTER MOBILITY. BETTER LIFE.



A kép eltérhet az eredeti terméktől

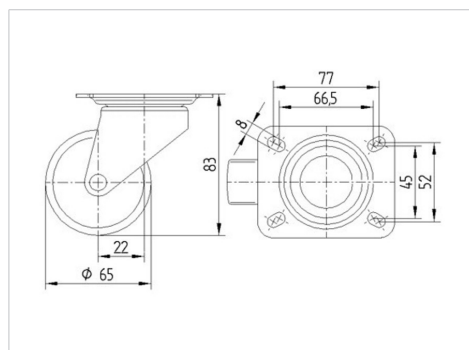
Műszaki adatok

Keréktérő	65 mm
Kerékszélesség	30 mm
Görgő szélessége	65 mm
Talplemez mérete	95 x 70 mm
Talplemez furatok távolsága	77/66,5 x 52/45 mm
Furat	8 mm
Nyakátérő	65 mm
Utánfutás	22 mm
Körbeforgás	109 mm
Teljes magasság	83 mm
Hőtartomány	- 20 / + 60 °C
Szabvány	EN 12532
Súly	0.401 kg
Fordulókör sugara	54.5 mm
Futófelület keménysége	Shore D 65
Terhelhetőség	120 kg
Statikus teherbírás	240 kg

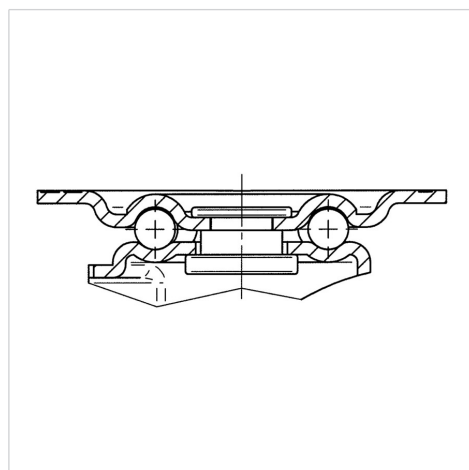
Előnyök egy pillantással

Gördülési ellenállás	● ● ● ○ ○
Mozgás közbeni zaj	● ● ● ○ ○
Kopás	● ● ● ● ●
Rozsda elleni védelem	● ● ● ○ ○

Méretetek



Szerkezet és Szerelés



ALPHA

3430POO065P60-95x70

EAN 4031582303339



BETTER MOBILITY. BETTER LIFE.

Szerkezet és Szerelés

