

ALPHA

3430POO065P60-95x70

EAN 4031582303339

Zestaw obrotowy, Widelec z blachy stalowej, ocynkowany, pasywowany na niebiesko. Jednorzędowe łożysko kulkowe obrotowy. Oś koła nitowana, płytka mocująca. Piasta polipropylenowa, łożysko ślizgowe

TENTE

BETTER MOBILITY. BETTER LIFE.



Zdjęcie może różnić się od oryginalnego produktu.

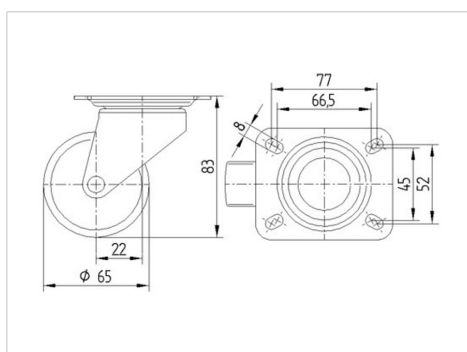
Dane techniczne

| | |
|---------------------------|--------------------|
| Koło-Ø | 65 mm |
| Szerokość koła | 30 mm |
| Szerokość zestawu | 65 mm |
| Wymiary płytki | 95 x 70 mm |
| Rozstaw otworów płytki | 77/66,5 x 52/45 mm |
| Otwór płytki | 8 mm |
| Średnica główki widelca-Ø | 65 mm |
| Wysięg | 22 mm |
| Zasięg działania koła-Ø | 109 mm |
| Wysokość zabudowy | 83 mm |
| Zakres temperatury | - 20 / + 60 °C |
| Standard | EN 12532 |
| Masa | 0.401 kg |
| Promień działania koła | 54.5 mm |
| Twardość bieżni | Shore D 65 |
| Nośność dynamiczna | 120 kg |
| Nośność statyczna | 240 kg |

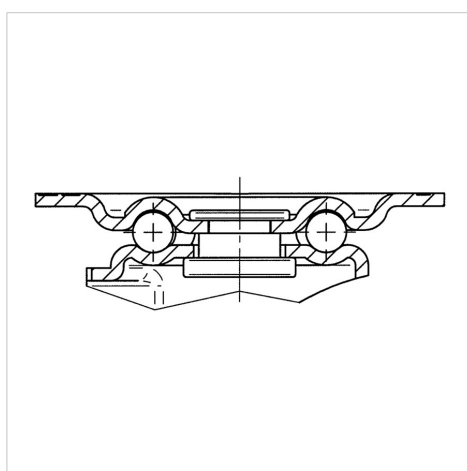
Zalety

| | |
|-------------------------|-----------|
| Łatwość toczenia | ● ● ● ○ ○ |
| Hałas związany z ruchem | ● ● ● ○ ○ |
| Ścieranie | ● ● ● ● ● |
| Ochrona przed rdzą | ● ● ● ○ ○ |

Wymiary



Mocowanie



ALPHA

3430POO065P60-95x70

EAN 4031582303339



BETTER MOBILITY. BETTER LIFE.

Mocowanie

