

# ALPHA

## 3430POO065P60-95x70

EAN 4031582303339

Obrtni točkić, Kuciste od presovanog celika , pocinkovano, jedan venac kuglica u glavcini , osovina pertlovana, Prikljucak ploca.. Telo tocka od polipropilena, obican lezaj

# TENTE

BETTER MOBILITY. BETTER LIFE.



Picture may differ from original product

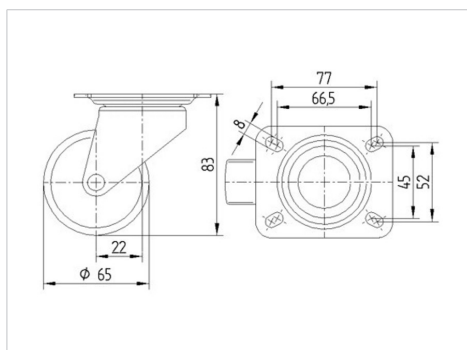
### Tehnicki podaci

Precnik tocka.	65 mm
Sirina gazista.	30 mm
Sirina tocka	65 mm
Dimenzije ploce.	95 x 70 mm
Raspored rupa na ploci.	77/66,5 x 52/45 mm
Rupa na ploci.	8 mm
Kupola -Ø	65 mm
Dislokacija	22 mm
Otpor okretanju.	109 mm
Sveukupna visina.	83 mm
Temperatura	- 20 / + 60 °C
Standard	EN 12532
Tezina	0.401 kg
Radius okretanja	54.5 mm
Tvrdoca omotaca	Shore D 65
Dinamicka nosivost.	120 kg
Staticka nosivost.	240 kg

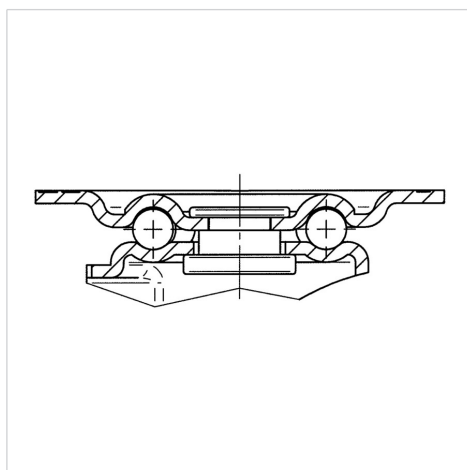
### Advantages at a glance

Otpor okretanju	● ● ● ○ ○
Buka pri okretanju	● ● ● ○ ○
trenje , habanje	● ● ● ● ●
zastita od korozije	● ● ● ○ ○

### Dimensions



### Structure & Mounting



# ALPHA

3430POO065P60-95x70

EAN 4031582303339



BETTER MOBILITY. BETTER LIFE.

## Structure & Mounting

