



BETTER MOBILITY. BETTER LIFE.

3438POO065P60-95x54

EAN 4031582303346

Фиксирано колело, Корпус от стоманена ламарина, поцинкована, хроматирана, занитена ос на колелото, закрепване на планка. Корпус на колелото от полипропилен, плъзгащ лагер

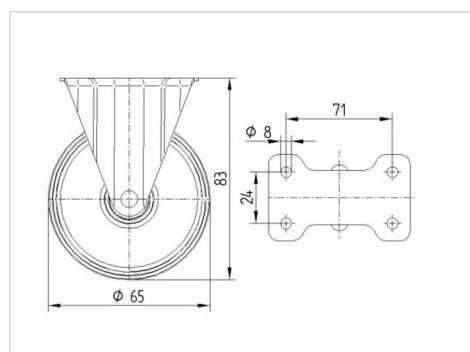


Снимката може да се различава от оригиналния продукт

Технически данни

Диаметър на колело	65 мм
Ширина на гумите	30 мм
Ширина на колелото	54 мм
Размер на планката	95 x 54 мм
Център на отвора на планката	71 x 24 мм
Отвор на планката	9 мм
Купол-Ø	54 мм
Конструктивна височина	83 мм
Температура	- 20 / + 60 °C
Стандарт	EN 12532
Тегло	0.234 кг
Твърдост на работната повърхнина	Твърдост по Шор D 65
Динамична товароносимост	120 кг
Статична товароносимост	240 кг

Размери



Бляскави предимства

Съпротивление при завъртане	● ● ● ○ ○
Шум при движение	● ● ● ○ ○
Износване	● ● ● ● ●
Защита от ръжда	● ● ● ○ ○



BETTER MOBILITY. BETTER LIFE.

3438PO0065P60-95x54

EAN 4031582303346

Устройство и монтаж

