



BETTER MOBILITY. BETTER LIFE.

3438POO065P60-95x54

EAN 4031582303346

固定脚轮, 压制钢制前叉, 电镀镀铬, 铆接轴心, 托板安装装置.
聚丙烯制轮心,
滑动轴承

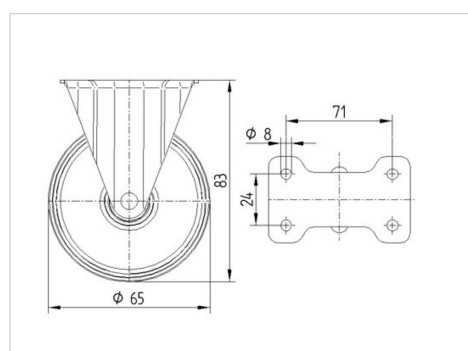


Picture may differ from original product

技术数据

轮子直径	65 毫米
车轮宽度	30 毫米
脚轮宽度	54 毫米
托板尺寸	95 x 54 毫米
托板孔中心	71 x 24 毫米
托板孔	9 毫米
安装孔-直径	54 毫米
总高度	83 毫米
温度	- 20 / + 60 摄氏度
标准	EN 12532
重量	0.234 公斤
轮面硬度	支杆 D 65
动(力)载重量	120 公斤
静载重量	240 公斤

Dimensions



Advantages at a glance

滚动阻力	● ● ● ○ ○
运动噪音	● ● ● ○ ○
磨损	● ● ● ● ●
防锈	● ● ● ○ ○



BETTER MOBILITY. BETTER LIFE.

3438POO065P60-95x54

EAN 4031582303346

Structure & Mounting

