

3438POO065P60-95x54

EAN 4031582303346

Faste hjul, Gaffel af stål, zink-kromatiseret, hjul nittet i gaffel, befæstigelsesplade.

Hjulfælg: Polypropylen, glideleje



BETTER MOBILITY. BETTER LIFE.

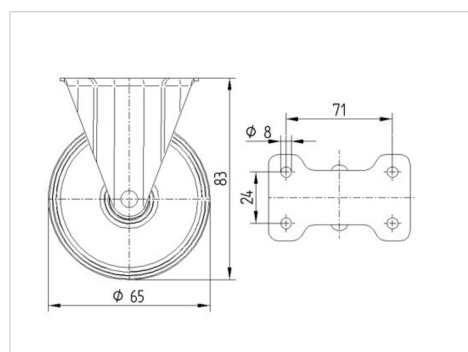


Illustrationen kan afvige fra originalen

Tekniske data

Hjul-Ø	65 mm
Hjulbredde	30 mm
Hjulbredde	54 mm
Plademål	95 x 54 mm
Hulafstand	71 x 24 mm
Pladehul-Ø	9 mm
DOM-Ø	54 mm
Byggehøjde	83 mm
Temperaturinterval	- 20 / + 60 °C
Standard	EN 12532
Vægt	0.234 kg
Hjulbane hårdhed	Shore D 65
Belastning (dynamisk)	120 kg
Belastning (statisk)	240 kg

Dimensioner



Egenskaber/fordele

Rullemodstand	● ● ● ○ ○
Kørselsstøj	● ● ● ○ ○
Slid	● ● ● ● ●
Rustbeskyttelse	● ● ● ○ ○



BETTER MOBILITY. BETTER LIFE.

3438POO065P60-95x54

EAN 4031582303346

Struktur og montering

