



BETTER MOBILITY. BETTER LIFE.

3438POO065P60-95x54

EAN 4031582303346

Rueda fija, Horquilla de chapa de acero, zincado cromado, eje remachado, pletina de fijación.

Núcleo de rueda de polipropileno, buje liso

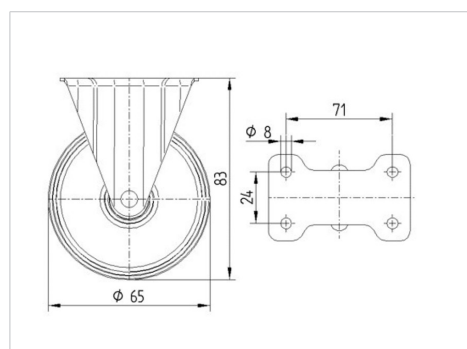


La foto puede diferir del producto original

Datos técnicos

Diámetro de la rueda	65 mm
Ancho de la rueda	30 mm
Ancho de rueda	54 mm
Medida de pletina	95 x 54 mm
Distancia de agujeros	71 x 24 mm
Diámetro de agujero	9 mm
Diámetro de dome	54 mm
Altura total	83 mm
Temperatura	- 20 / + 60 °C
Norma	EN 12532
Peso de la rueda	0.234 kg
Dureza del bandaje	Shore D 65
Capacidad de carga	120 kg
Capacidad de carga estática	240 kg

Dimensiones



Ventajas en un vistazo

Resistencia a la rodadura	● ● ● ○ ○
Ruido de movimiento	● ● ● ○ ○
Desgaste	● ● ● ● ●
Protección contra el óxido	● ● ● ○ ○



BETTER MOBILITY. BETTER LIFE.

3438POO065P60-95x54

EAN 4031582303346

Estructura y montaje

