



BETTER MOBILITY. BETTER LIFE.

## 3438POO065P60-95x54

EAN 4031582303346

Roulette fixe, Chape en acier, Finition zinguée, Axe de roue riveté, Fixation à platine.

Corps de roue polypropylène, moyeu lisse

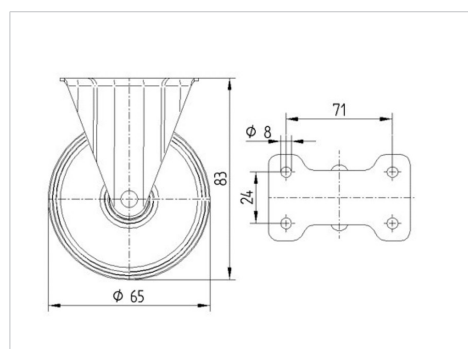


L'image peut différer du produit original

## Données techniques

Diamètre de roue	65 mm
Largeur de roue	30 mm
Largeur de la roulette	54 mm
Dimension de platine	95 x 54 mm
Distance entre axe	71 x 24 mm
Diamètre des trous	9 mm
Diamètre du dôme	54 mm
Hauteur	83 mm
Résistance à la température	- 20 / + 60 °C
Norme	EN 12532
Poids	0.234 kg
Dureté du bandage	Shore D 65
Capacité de charge dynamique	120 kg
Capacité de charge statique	240 kg

## Dimensions



## Propriétés

Résistance au roulement	● ● ● ○ ○
Bruit du mouvement	● ● ● ○ ○
Usure	● ● ● ● ●
Résistance à l'oxydation	● ● ● ○ ○



BETTER MOBILITY. BETTER LIFE.

## 3438POO065P60-95x54

EAN 4031582303346

### Construction et montage

