

3438POO065P60-95x54

EAN 4031582303346

Fixvillás görgő, Préselt acéllemez villaszerkezet, cinkkromátozott, szegecselt tengely, talplemezes rögzítés.
Polipropilén kerék, siklócsapágy



BETTER MOBILITY. BETTER LIFE.

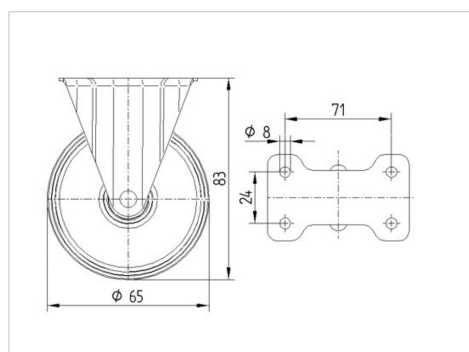


A kép eltérhet az eredeti terméktől

Műszaki adatok

| | |
|-----------------------------|----------------|
| Kerékátmérő | 65 mm |
| Kerékszélesség | 30 mm |
| Görgő szélessége | 54 mm |
| Talplemez mérete | 95 x 54 mm |
| Talplemez furatok távolsága | 71 x 24 mm |
| Furat | 9 mm |
| Nyakátmérő | 54 mm |
| Teljes magasság | 83 mm |
| Hőtartomány | - 20 / + 60 °C |
| Szabvány | EN 12532 |
| Súly | 0.234 kg |
| Futófelület keménysége | Shore D 65 |
| Terhelhetőség | 120 kg |
| Statikus teherbírás | 240 kg |

Méretetek



Előnyök egy pillantással

| | |
|-----------------------|-----------|
| Gördülési ellenállás | ● ● ● ○ ○ |
| Mozgás közbeni zaj | ● ● ● ○ ○ |
| Kopás | ● ● ● ● ● |
| Rozsda elleni védelem | ● ● ● ○ ○ |



BETTER MOBILITY. BETTER LIFE.

3438POO065P60-95x54

EAN 4031582303346

Szerkezet és Szerelés

