

3438P00065P60-95x54

EAN 4031582303346

固定キャスター，フォーク：プレススチール、亜鉛メッキ、リベット留めホイール，プレートによる取付け。
ホイールセンター：ポリプロピレン
プレーンベアリング



BETTER MOBILITY. BETTER LIFE.

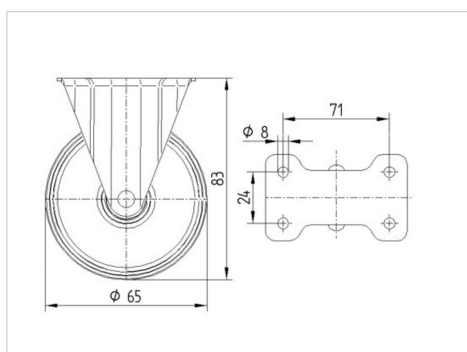


Picture may differ from original product

技術データ

ホイール径	65 mm
ホイール幅	30 mm
キャスターの幅	54 mm
プレートサイズ	95 x 54 mm
プレート穴位置	71 x 24 mm
プレート穴径	9 mm
取付台座直径	54 mm
取付高	83 mm
耐熱温度	- 20 / + 60 摂氏
規格	EN 12532
重さ	0.234 kg
タイヤの硬さ	shore D 65
耐荷重	120 kg
静荷重	240 kg

Dimensions



Advantages at a glance

回転抵抗	● ● ● ○ ○
動作ノイズ	● ● ● ○ ○
摩擦	● ● ● ● ●
さび止め	● ● ● ○ ○

3438P00065P60-95x54

EAN 4031582303346



BETTER MOBILITY. BETTER LIFE.

Structure & Mounting

