

3438POO065P60-95x54

EAN 4031582303346

Nostiprināts skritulis
 , Dakša izgatavota no štancēta tērauda, cinka-hroma pārklājums, kniedēta ass
 , platformas stiprinājums.
 Riteņa centrs izgatavots no polipropilēna, vienkāršais gultnis



BETTER MOBILITY. BETTER LIFE.

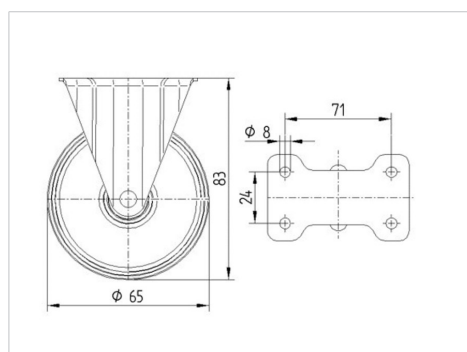


Picture may differ from original product

Tehniskie dati

Riteņa diametrs	65 mm
Riteņa platums	30 mm
Atbalsta riteņa platums	54 mm
Platformas izmērs	95 x 54 mm
Platformas caurumu centri	71 x 24 mm
Platformas caurums	9 mm
Kupola diametrs	54 mm
Kopējais augstums	83 mm
Temperatūra	- 20 / + 60 °C
Standarts	EN 12532
Svars	0.234 kg
Kontaktslāņa cietība	Shore D 65
Krāvnese - kustībā	120 kg
Krāvnese - miera stāvoklī	240 kg

Dimensions



Advantages at a glance

Riteņa izturība	● ● ● ○ ○
Kustības troksnis	● ● ● ○ ○
Berze	● ● ● ● ●
Rūsēšanas aizsardzība	● ● ● ○ ○



BETTER MOBILITY. BETTER LIFE.

3438POO065P60-95x54

EAN 4031582303346

Structure & Mounting

