

## 3438POO065P60-95x54

EAN 4031582303346

Zestaw stały, Widelec tłoczony z blachy stalowej, ocynkowany, pasywowany na niebiesko, oś koła nitowana., płytki mocująca. Piasta polipropylenowa, łożysko ślizgowe



BETTER MOBILITY. BETTER LIFE.

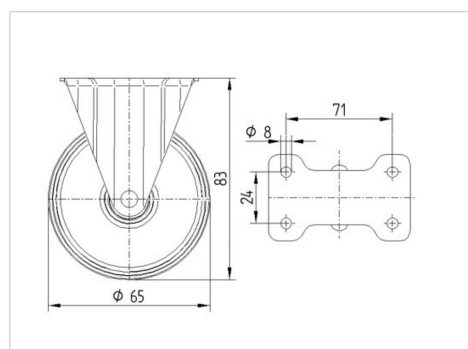


Zdjęcie może różnić się od oryginalnego produktu.

## Dane techniczne

Koło-Ø	65 mm
Szerokość koła	30 mm
Szerokość zestawu	54 mm
Wymiary płytki	95 x 54 mm
Rozstaw otworów płytki	71 x 24 mm
Otwór płytki	9 mm
Średnica główki widelca-Ø	54 mm
Wysokość zabudowy	83 mm
Zakres temperatury	- 20 / + 60 °C
Standard	EN 12532
Masa	0.234 kg
Twardość bieżni	Shore D 65
Nośność dynamiczna	120 kg
Nośność statyczna	240 kg

## Wymiary



## Zalety

Łatwość toczenia	● ● ● ○ ○
Hałas związany z ruchem	● ● ● ○ ○
Ścieranie	● ● ● ● ●
Ochrona przed rdzą	● ● ● ○ ○



BETTER MOBILITY. BETTER LIFE.

## 3438POO065P60-95x54

EAN 4031582303346

### Mocowanie

