

3438POO065P60-95x54

EAN 4031582303346

Неповоротный ролик, Вилка изготовлена из прессованной стали, блестящее оцинкованное пассивированное голубым покрытие, ось приклепана, крепежная панель.

Центр колеса из Полипропилена, подшипник скольжения



BETTER MOBILITY. BETTER LIFE.

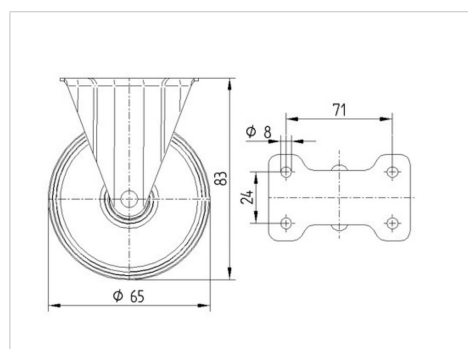


Picture may differ from original product

Технические характеристики

Диаметр колеса	65 мм
Ширина колеса	30 мм
Ширина ролика	54 мм
Размер панели	95 x 54 мм
Отверстия панели	71 x 24 мм
Отверстие панели	9 мм
Диаметр шейки - Ø	54 мм
Общая высота	83 мм
Температура	- 20 / + 60 °C
Стандарт	EN 12532
Вес	0.234 кг
Твердость протектора	твердость по Шору D 65
Допустимая динамическая нагрузка	120 кг
Допустимая статическая нагрузка	240 кг

Dimensions



Advantages at a glance

Качество качения	● ● ● ○ ○
Шум движения	● ● ● ○ ○
Трение	● ● ● ● ●
Коррозионная стойкость	● ● ● ○ ○



BETTER MOBILITY. BETTER LIFE.

3438PO0065P60-95x54

EAN 4031582303346

Structure & Mounting

