

## ALPHA

3470DIR100P62

EAN 4031582303391

回転キャスター、プレススチール使用、クロム酸亜鉛、ダブルボールレース、ナット付ホイール軸、ダストガード、プレートによる取付け。ホイールセンター：プレススチール、タイヤ：硬質ゴム、グレーノーマーキング加工、スレッドガード付、ローラーベアリング

TENTE

BETTER MOBILITY. BETTER LIFE.



Picture may differ from original product

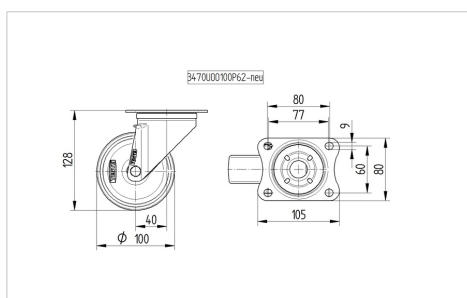
## 技術データ

ホイール径	100 mm
ホイール幅	30 mm
プレートサイズ	105 x 80 mm
プレート穴位置	80/77 x 60 mm
プレート穴径	9 mm
オフセット	40 mm
回転径	180 mm
取付高	128 mm
耐熱温度	- 20 / + 60 摂氏
規格	EN 12532
重さ	0.888 kg
回転半径	90 mm
タイヤの硬さ	shore A 80
耐荷重	70 kg
静荷重	140 kg

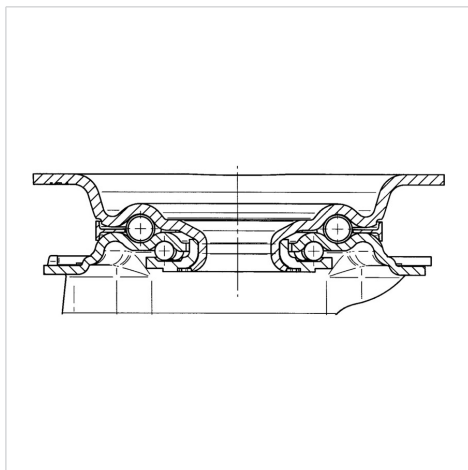
## Advantages at a glance

回転抵抗	●	●	●	○	○
動作ノイズ	●	●	●	○	○
摩擦	●	●	●	○	○
さび止め	●	●	●	○	○

## Dimensions



## Structure &amp; Mounting



# ALPHA

3470DIR100P62

EAN 4031582303391



BETTER MOBILITY. BETTER LIFE.

## Structure & Mounting

---

