

# ALPHA

## 3470DIR100P62

EAN 4031582303391

회전 캐스터, 프레스 강으로 만든 하우징, 아연 크롬 도금, 이중 볼 베어링 스위블 헤드, 너트가 있는 휠 축, 더스트가드, 플레이트. 프레스 강으로 만든 휠 중심, 트레드: 솔리드 고무, 회색 논마킹, 롤러 베어링



BETTER MOBILITY. BETTER LIFE.

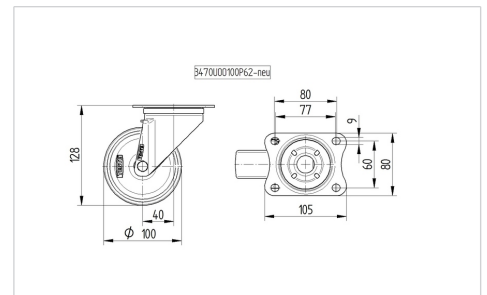


Picture may differ from original product

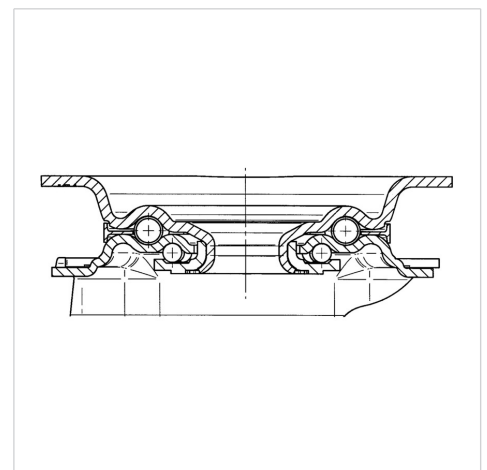
### 기술 데이터

휠 직경	100 mm
휠 폭	30 mm
플레이트 크기	105 x 80 mm
플레이트 홀 센터	80/77 x 60 mm
플레이트 홀	9 mm
오프셋	40 mm
회전간섭	180 mm
총 높이	128 mm
온도	- 20 / + 60 °C
표준	EN 12532
무게	0.888 kg
회전 반경	90 mm
트레드 경도	Shore A 80
동하중	70 kg
정지하중	140 kg

### Dimensions



### Structure & Mounting



### Advantages at a glance

롤 저항성	● ● ● ○ ○
이동 소음	● ● ● ○ ○
마찰	● ● ● ○ ○
부식 방지	● ● ● ○ ○

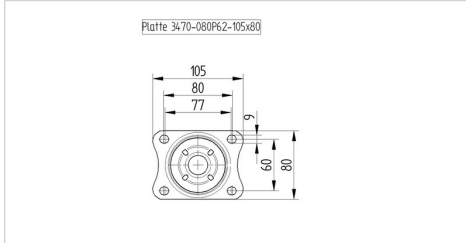
# ALPHA

## 3470DIR100P62

EAN 4031582303391

### Structure & Mounting

---



BETTER MOBILITY. BETTER LIFE.