

ALPHA

3470DIR100P62

EAN 4031582303391

Zestaw obrotowy, Obudowa wykonana z tłoczonej blachy stalowej, ocynkowana i wypolerowana, pasywowana na niebiesko, dwurzędowe łożysko kulkowe obrotnicy, oś koła skręcana śrubą, osłona łożyska obrotnicy, płytka mocująca. Piasta z tłoczonej blachy stalowej, bieżnia z szarej, nierysującej, pełnej gumy, łożysko rolkowe.

TENTE

BETTER MOBILITY. BETTER LIFE.



Zdjęcie może różnić się od oryginalnego produktu.

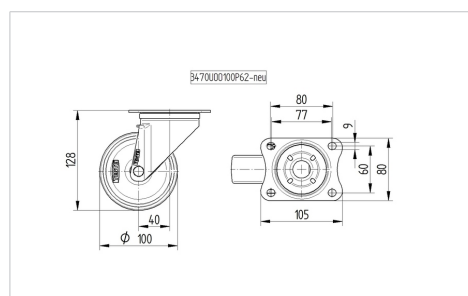
Dane techniczne

Koło- \emptyset	100 mm
Szerokość koła	30 mm
Wymiary płytki	105 x 80 mm
Rozstaw otworów płytki	80/77 x 60 mm
Otwór płytki	9 mm
Wysięg	40 mm
Zasięg działania koła- \emptyset	180 mm
Wysokość zabudowy	128 mm
Zakres temperatury	- 20 / + 60 °C
Standard	EN 12532
Masa	0.888 kg
Promień działania koła	90 mm
Twardość bieżni	Shore A 80
Nośność dynamiczna	70 kg
Nośność statyczna	140 kg

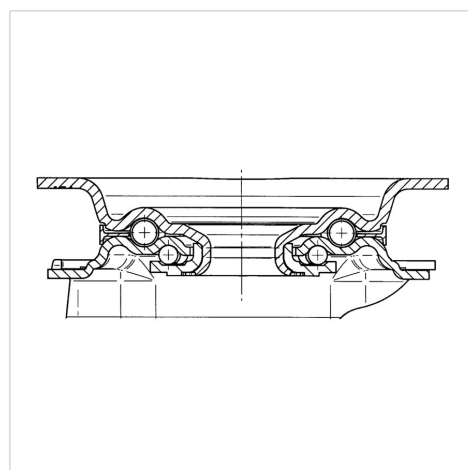
Zalety

Łatwość toczenia	● ● ● ○ ○
Hałas związany z ruchem	● ● ● ○ ○
Ścieranie	● ● ● ○ ○
Ochrona przed rdzą	● ● ● ○ ○

Wymiary



Mocowanie



ALPHA

3470DIR100P62

EAN 4031582303391



BETTER MOBILITY. BETTER LIFE.

Mocowanie

